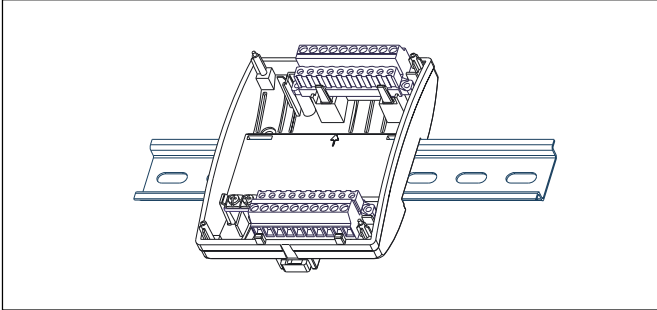




TAC Xenta® 400
TAC Xenta 400 Terminal part
TAC Xenta 400 plintdel
TAC Xenta 400 Anschlußteil

OFL-3707-004

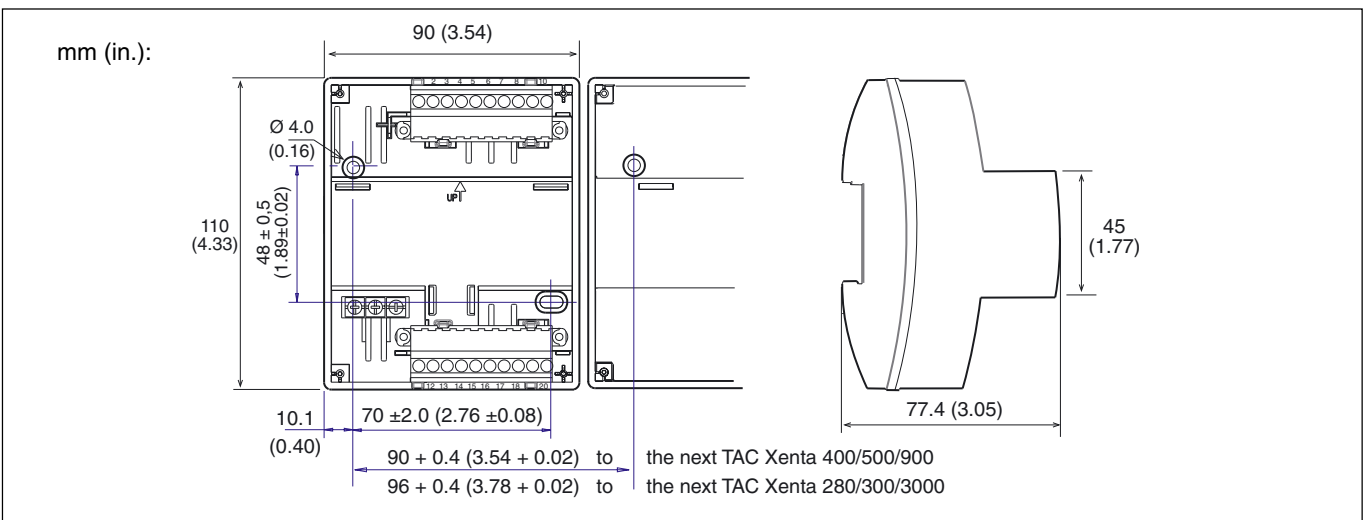
Installation instruction
Installationsanvisning
Installationsanleitung



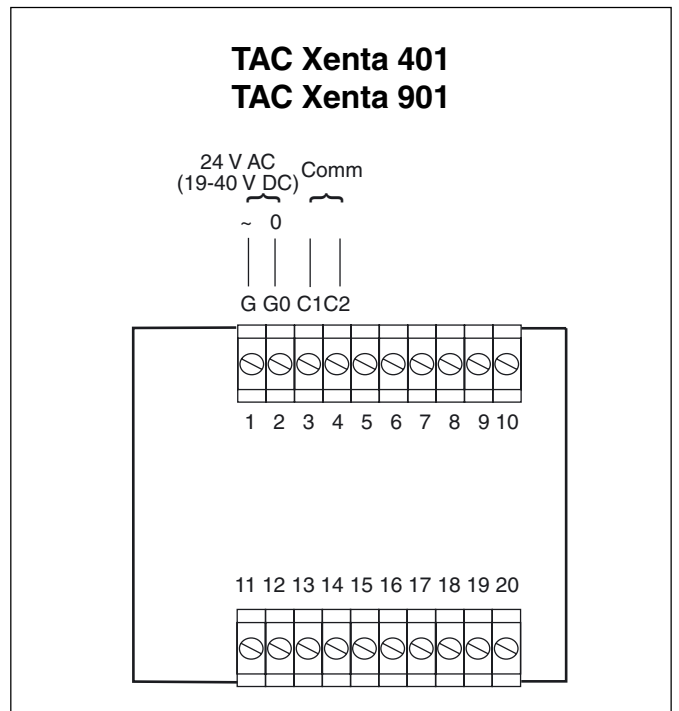
Note! Use only Echelon approved communication cable, see the TAC Xenta Network guide, part no. 0-004-7460.

Observera! Använd endast av Echelon godkänd kabel för kommunikationen, se TAC Xenta Nätverksmanual, art.nr 0-004-7461.

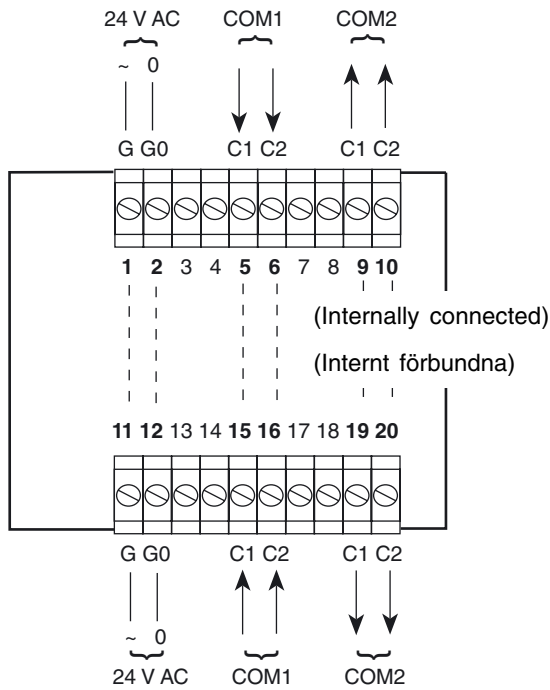
Anmerkung! Verwenden Sie bitte ausschließlich von Echelon empfohlene kabel, (siehe TAC Xenta Netzwerkhandbuch, Bestellnummer 0-004-7488).



TAC Xenta 401 p. 1
 TAC Xenta 901 p. 1
 TAC Xenta Network Repeater p. 2
 TAC Xenta 411/412 p. 2
 TAC Xenta 421/422 p. 3
 TAC Xenta 421A/422A p. 3
 TAC Xenta 451/452 p. 4
 TAC Xenta 451A/452A p. 4



TAC Xenta Network Repeater



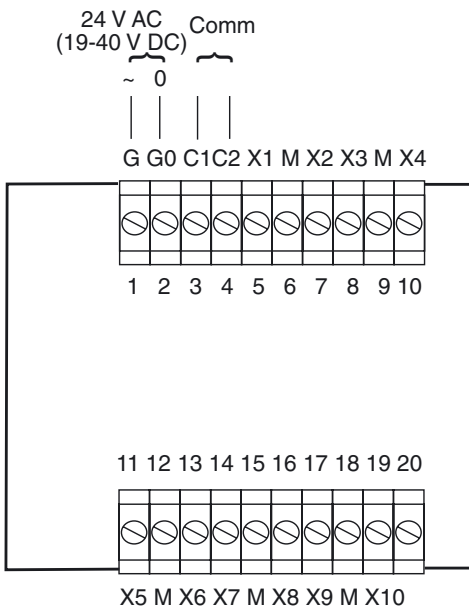
Note! Use only Echelon approved communication cable, see the TAC Xenta Network guide, part no. 0-004-7460.



Observera! Använd endast av Echelon godkänd kabel för kommunikationer, se TAC Xenta Nätverksmanual, art.nr 0-004-7461.

Anmerkung! Verwenden Sie bitte ausschließlich von Echelon empfohlene kabel, (siehe TAC Xenta Netzwerkhandbuch, Bestellnummer 0-004-7488).

TAC Xenta 411 / 412



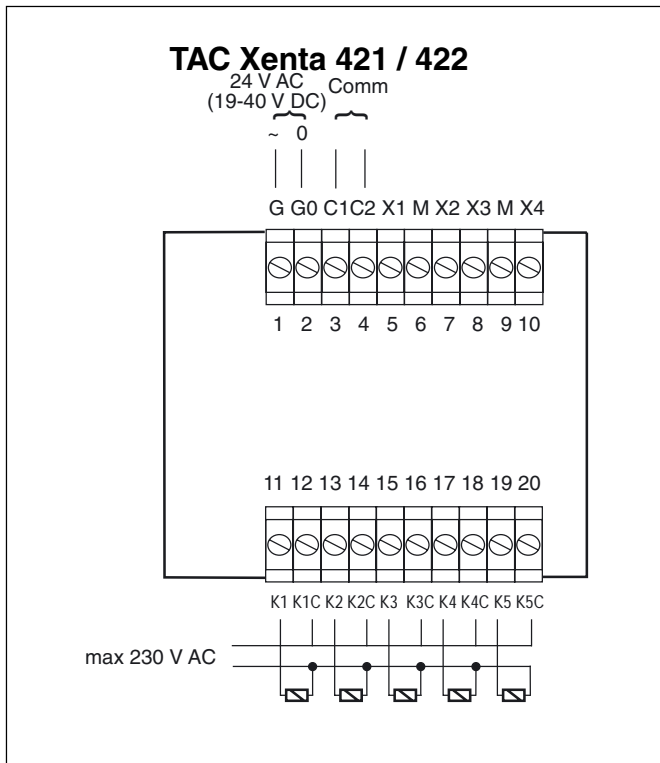
Note! The figure only shows connections in general. For further details, please refer to the documentation for the specific applications.



Observera! Figuren visar endast generella inkopplingar. För detaljer, se dokumentationen till de specifika applikationerna.

Anmerkung! Die Abbildung zeigt lediglich die allgemeine Klemmenbelegung. Weitere Einzelheiten gehen aus der Dokumentation der Anwendung hervor.

No. Antal	Type Typ	Terminal ref. Plintbeteckn. Klemmenbez.	Indicators 412 Statusind. 412 LED-Anz. 412
10	Digital inputs	X1 - X10	red or green
10	Digitala ingångar	X1 - X10	röd el. grön
10	Digitaleingänge	X1 - X10	rot oder grün



No. Antal Anz	Type Typ	Terminal ref. Plintbeteckn. Klemmenbez.	Indicators 422 Statusind. LED-Anz. 422
4	Digital inputs	X1 - X4	red or green
4	Digitala ingångar	X1 - X4	röd el. grön
4	Digitaleingänge	X1 - X4	rot oder grün

No. Antal Anz	Type Typ	Terminal ref. Plintbeteckn. Klemmenbez.	Ind./Override 422 Ind./Manöver 422 Anz./Schalter 422
5	Relay outputs	K1 - K5	green/On-Auto-Off
5	Reläutgångar	K1 - K5	grön/ Till-Auto-Från
5	Relaisausgänge	K1 - K5	grün/Ein-Auto-Aus

Note! The figures only show connections in general. For further details, please refer to the documentation for the specific applications.



Observera! Figurerna visar endast generella inkopplingar. För detaljer, se dokumentationen till de specifika applikationerna.

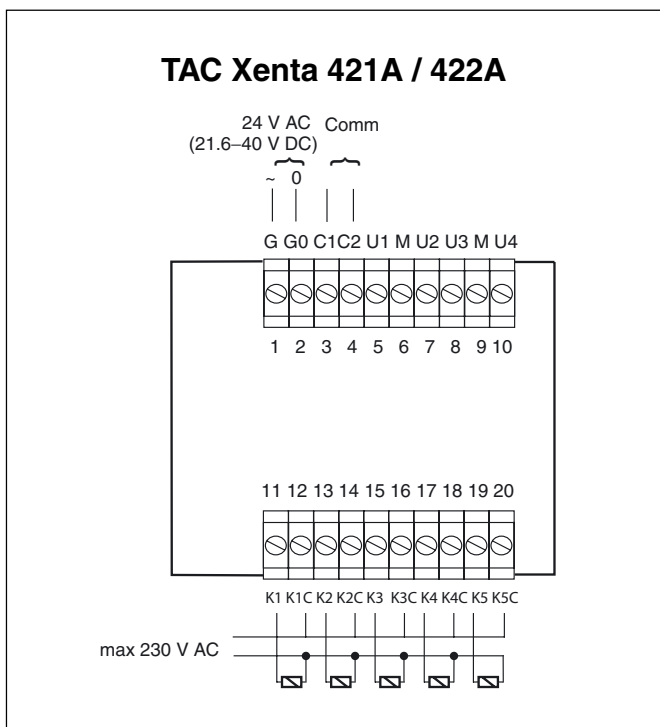
Anmerkung! Die Abbildungen zeigen lediglich die allgemeine Klemmenbelegung. Weitere Einzelheiten gehen aus der Dokumentation der Anwendung hervor.

Note! Installation of high voltage cables must be performed by qualified personnel!



Observera! Inkoppling av starkströmskablar måste göras av behörig installatör.

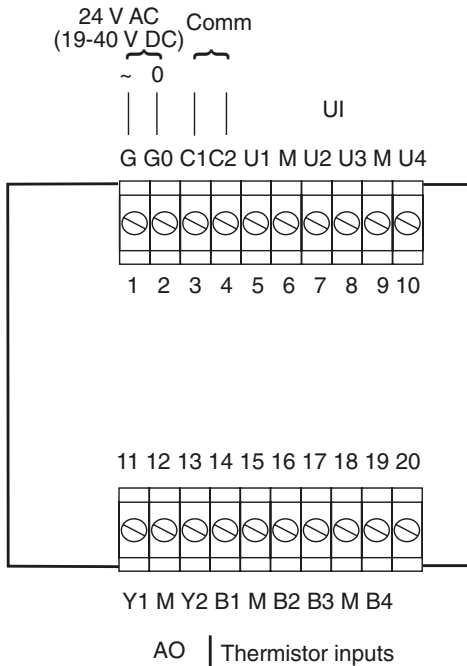
Anmerkung! Die Installation von spannungsführenden Kabeln darf ausschließlich durch qualifizierte Person durchgeführt werden!



No. Antal Anz	Type Typ	Terminal ref. Plintbeteckn. Klemmenbez.	Indicators 422A Statusind. LED-Anz. 422A
4	Universal inputs	U1 - U4	red or green
4	Universella ingångar	U1 - U4	röd el. grön
4	Universaleingänge	U1 - U4	rot oder grün

No. Antal Anz	Type Typ	Terminal ref. Plintbeteckn. Klemmenbez.	Ind./Override 422A Ind./Manöver 422A Anz./Schalter 422A
5	Relay outputs	K1 - K5	green/On-Auto-Off
5	Reläutgångar	K1 - K5	grön/ Till-Auto-Från
5	Relaisausgänge	K1 - K5	grün/Ein-Auto-Aus

TAC Xenta 451 / 452



No.	Type	Terminal reference
Antal	Typ	Plintbeteckning
Anz	Typ	Klemmenbezeichnung
4	Thermistor inputs	B1 - B4
4	Termistoringångar	B1 - B4
4	Thermistoreingänge	B1 - B4

No.	Type	Terminal ref.	Indicators 452
Antal	Typ	Plintbeteckn.	Statusindiker. 452
Anz	Typ	Klemmenbez.	LED-Anzeigen 452
4	Universal inputs	U1 - U4	as DI: red or green
4	Universaling.	U1 - U4	som DI: röd el. grön
4	Universaleing.	U1 - U4	als DI: rot oder grün

No.	Type	Terminal ref.	Ov.ride Xenta 452
Antal	Typ	Plintbeteckn.	Man. Xenta 452
Anz	Typ	Klemmenbez.	Schalter Xenta 452
2	Analog outputs	Y1 - Y2	MAN - AUTO
2	Analoga utg.	Y1 - Y2	MAN - AUTO
2	Analogausgänge	Y1 - Y2	MAN - AUTO

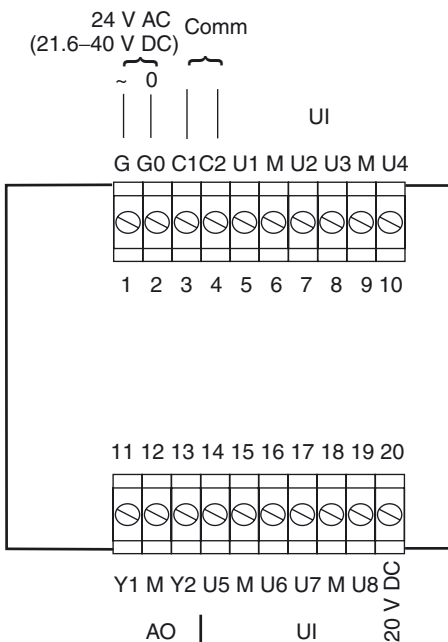
Note! The figures only show connections in general. For further details, please refer to the documentation for the specific applications.



Observera! Figurerna visar endast generella inkopplingar. För detaljer, se dokumentationen till de specifika applikationerna.

Anmerkung! Die Abbildungen zeigen lediglich die allgemeine Klemmenbelegung. Weitere Einzelheiten gehen aus der Dokumentation der Anwendung hervor.

TAC Xenta 451A / 452A



No.	Type	Terminal ref.	Indicators 452A
Antal	Typ	Plintbeteckn.	Statusind. 452A
Anz	Typ	Klemmenbez.	LED-Anz. 452A
8	Universal inputs	U1 - U8	as DI: red or green
8	Universaling.	U1 - U8	som DI: röd el. grön
8	Universaleing.	U1 - U8	als DI: rot oder grün

No.	Type	Terminal ref.	Ov.ride Xenta 452A
Antal	Typ	Plintbeteckn.	Man. Xenta 452A
Anz	Typ	Klemmenbez.	Schalter Xenta 452A
2	Analog outputs	Y1 - Y2	MAN - AUTO
2	Analoga utg.	Y1 - Y2	MAN - AUTO
2	Analogausgänge	Y1 - Y2	MAN - AUTO