

M22B и M50B



Приводы с трехпозиционным управлением
3-24 V AC или 230 V AC для клапанов DN 125
– DN 150

M22B и M50B - электромеханические приводы
для 2-х и 3-ходовых регулирующих клапанов
типа V222, V292 и V321 с DN125 и DN150.

Напряжение питания M22B и M50B - 24 Vac или
230 Vac, управление 3-позиционное (увеличить/
уменьшить).

Приводы опционально имеют конечные
переключатели.

M22B и M50B можно заказывать отдельно или
уже установленными на клапане. См. F-10-6.

Вес

M22B5,4 кг

M50B6,0 кг

ТЕХНИЧЕСКИЕ ДАННЫЕ

Спец. номерасм. таблицу ниже

Время исполнения

0 – 50 мм 50 Гц, 132 сек
60 Гц, 112 сек

Усилие

M22B2200 N

M50B5000 N

Рабочий цикл.....макс. 80%/60 минут

Доп. переключатель S2

Тип без потенциала

Нагрузка 10A, 250V

Температура среды

При работе от –20 до +70 °C

При хранении..... от –20 до +70 °C

Допустимая влажность <95 %RH

Стандарт защиты IP 65

Соответствие стандартам

Излучение EN 50081-1: 03.1993

Помехоустойчивость EN 50082-1: 11.1997

EN 50082-2: 02.1996

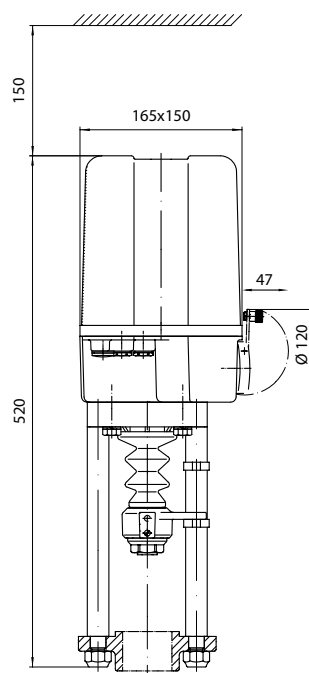
Материалы

Корпус..... CoPA - Grivory GV-4H

Крышка..... PC - поликарбонат

Цвет..... черный/синий

РАЗМЕРЫ мм



СПЕЦИФИКАЦИИ

СПЕЦ. НОМЕР	Описание	Напряжение питания	Потребляемая мощность	
			50 Гц	60 Гц
890-0106-000	M22B-24V	24 Vac+10%/ -15%	12 VA	15 VA
890-0108-000	M22B-24V-S2V	24 Vac+10%/ -15%	12 VA	15 VA
890-0110-000	M22B-230V	230 V AC +10% / -15%	11 VA	14 VA
890-0112-000	M22B-230V-S2V	230 V AC +10% / -15%	11 VA	14 VA
890-0206-000	M50B-24V	24 Vac+10%/ -15%	19 VA	29 VA
890-0208-000	M50B-24V-S2	24 Vac+10%/ -15%	19 VA	29 VA
890-0210-000	M50B-24V	230 V AC +10% / -15%	28 VA	35 VA
890-0212-000	M50B-24V-S2	230 V AC +10% / -15%	28 VA	35 VA

ПРИНЦИП ДЕЙСТВИЯ

Привод

M22B и M50B имеют реверсивный двигатель и редуктор в корпусе CoPA.

Все движущиеся части двигателя и редуктора имеют постоянную внутреннюю смазку.

Реверсивный двигатель отключается по достижении любой из конечных позиций при активации конечных переключателей.

Дополнительные переключатели

Привод может иметь как опцию дополнительные конечные переключатели (S4 и S5 с двойными контактами). Эти переключатели можно настроить для ограничения рабочего хода в произвольном диапазоне.

Ручное управление

Привод снабжен рукояткой для ручного позиционирования.

Рукоятка вращается одновременно с движением двигателя привода, поэтому недопустимо вручную вращать рукоятку во время работы двигателя - это опасно для вашего здоровья.

Внимание: До начала ручного позиционирования привода необходимо отключить питание. Для перехода в автоматический режим включить питание заново.

Положение привода показано указателем между приводом и клапаном.

Установка

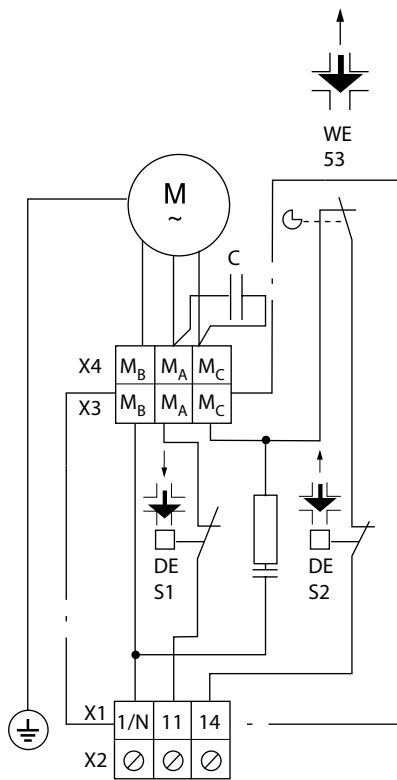
Монтаж приводов M22B и M50B в комплекте с клапанами (заводская предустановка) проводить по краткой инструкции, прилагаемой к приводу при поставке.

Подробно процедура установки и регулировки приводов описана в инструкциях к M22 и M50.

Привод можно монтировать вертикально - над клапаном или горизонтально. Не следует устанавливать привод под регулирующим клапаном.

ПОДКЛЮЧЕНИЕ

M22B и M50B



M22B-S2 и M50B-S2

