

EM9



Привод для клапанов с поворотной заслонкой

EM9 - электропривод для управления поворотными клапанами типа VTRE и TRV.

Напряжение питания - 24 V; управляющий сигнал: 0-10 V DC/2 - 10 V DC или токовый, 4-20 мА/0-20 мА.

Привод выпускается двух типов: угол поворота 90 или 180 градусов.

Время исполнения привода задается по выбору.

Приводом можно управлять вручную, индикация положения - стрелка на корпусе.

ТЕХНИЧЕСКИЕ ДАННЫЕ

Спец. номера

EM9/90°	860-1100-000
EM9/180°	860-1110-000
Напряжение питания	24 V AC, ±10%, 50–60 Гц
Потребляемая мощность	3 VA
Рабочий цикл	10%
Усилие	15 Nm
Управляющий сигнал . по выбору	0–10V / 2–10 V DC 0–20 / 4–20 мА DC

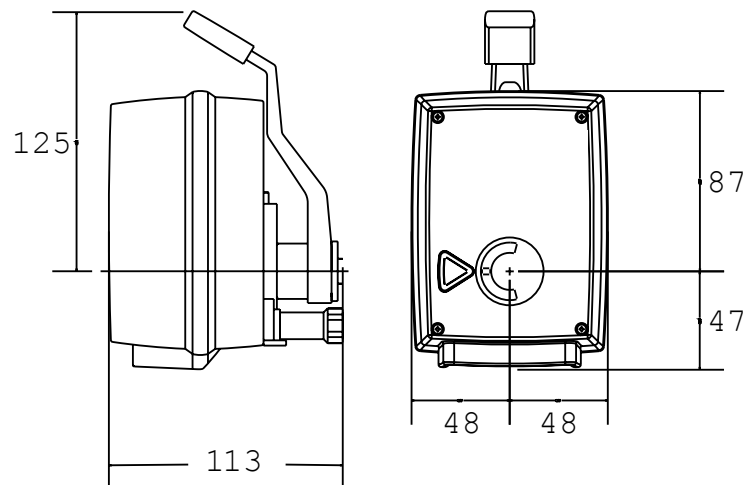
Время исполнения

Рабочий диапазон 90°	по выбору 60/90/120 сек
Рабочий диапазон 180°	по выбору 120/180/240 сек
Рабочая температура	от –15 °С до 55 °С
Класс защиты	IP 54

Материал

Корпус	армированный пластик PA66
Цвет	черный/красный
Вес	0,8 кг

РАЗМЕРЫ мм



УСТРОЙСТВО

В пластиковом корпусе привода находятся: реверсивный двигатель, зубчатая передача и электронный блок.

Все подшипники двигателя и передачи имеют постоянную внутреннюю смазку.

Приводом можно управлять вручную.

Выпускается в двух вариантах: с углом вращения 90° и 180°.

Положение привода показывает стрелка на передней части корпуса.

ПРИНЦИП ДЕЙСТВИЯ

EM9 управляется напряжением или токовым сигналом, т.е. определенный уровень напряжения всегда соответствует определенному положению привода.

Приводу с рабочим диапазоном 90° можно задать время исполнения 60, 90 или 120 секунд.

Время исполнения привода с ходом 180° равно 120, 180 или 240 секунд.

Действие управляющего сигнала можно задать нормальным или инвертным.

Сняв крышку и переставляя переключки, можно задать требуемое время исполнения, тип управляющего сигнала и его воздействие.

Установки по умолчанию:

Управляющий сигнал = 0 – 10 V

Время исполнения: EM9/90 = 60 сек.
EM9/180 = 120 сек.

Реакция на управляющий сигнал: норм

Положение привода: среднее

УСТАНОВКА

Инструкция по установке привода прилагается при поставке.

Привод можно устанавливать над клапаном или сбоку. Не монтировать привод под клапаном.

ОБСЛУЖИВАНИЕ

Электромотор и передача имеют постоянную смазку, поэтому при нормальной эксплуатации обслуживание не требуется.

ПОДКЛЮЧЕНИЕ

Контакты

AC	24 V, 50–60 Hz
G0	Системный ноль
Сигнал	управляющий сигнал

Привод имеет два кабельных ввода PG11.

КРЕПЕЖ

Привод EM9/90 поставляется с крепежом для клапанов типа VTRE.

Для установки привода EM9 на клапан типа TRV необходимо заказывать дополнительный комплект креплений.

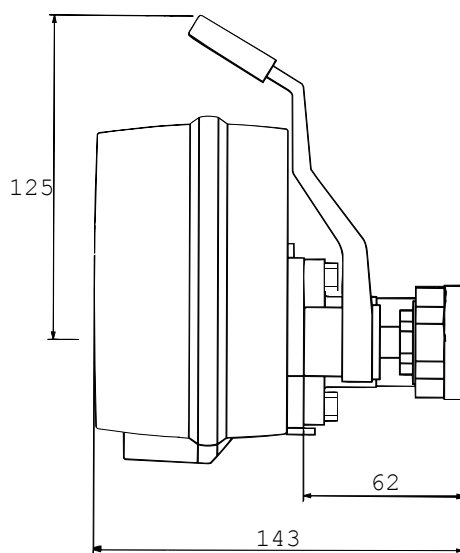
Крепеж для клапана TRV (бабочка),
Спец. номер: 860-0991-000

Привод EM9/180 можно устанавливать на клапана VTRA/STMG. В таком случае требуется дополнительный крепеж.

Крепеж для клапанов типа VTRA/STMG, Спец. номер: 860-0990-000

Внимание! Для клапанов с углом поворота 180° необходимо заказывать привод EM/180.

РАЗМЕРЫ мм



ПОДКЛЮЧЕНИЕ

