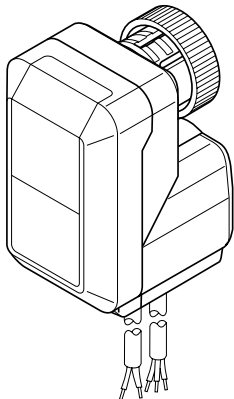


MZ18V



Трехпозиционный привод для клапанов

MZ18V привод для трехпозиционного управления клапанами VZ22, VZ32 и VZ42.

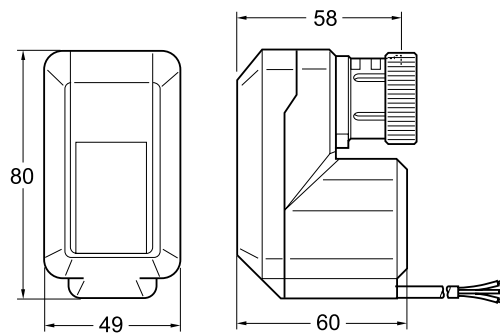
Привод MZ18V используется для фэн-койлов, доводчиков-подогревателей и вторичных охладителей в зональных системах.

Отсутствие потенциометров или механических переключателей обеспечивает долгий срок службы привода.

ТЕХНИЧЕСКИЕ ДАННЫЕ

| | |
|--------------------------------------|--|
| Спец. номер..... | 845-5101 |
| Напряж. питания.... | 24 Vac + 10 % ...-30 %; 50/60 Hz |
| Потребляемая мощность | 0,7 VA |
| Управления | трехпозиционное |
| Шток | 6.5 мм |
| Время исполнения..... | 150 сек при 50 Hz 120 сек при 60 Hz |
| Осевое усилие | 180 N (для клапанов DN 15-20) |
| Стандарт защиты..... | IP 43 в соответствии с EN 60529 |
| Класс изоляции | III в соответствии с EN 60730 |
| Соединительный кабель | 1.5 м |
| Зажимное кольцо | M 30 x 1,5 |
| Допустимая рабочая температура | 0-60 °C |
| Вес..... | 0,4 кг |
| Клапаны | см. таблицу на последней странице |

РАЗМЕРЫ мм



ПРИНЦИП ДЕЙСТВИЯ

Синхронный двигатель через шестерни передает поступательное движение в обоих направлениях на ось.

Магнитная обратная связь ограничивает вращение шестерней при увеличении усилия привода. Привод устанавливается на клапан при помощи зажимного кольца без дополнительных инструментов.

Техническое обслуживание не требуется. Комплект поставки включает кабель для подключения.

Движение штока привода показывает открытие или закрытие клапана. (Рисунок 1)

ПРИНЦИП ДЕЙСТВИЯ

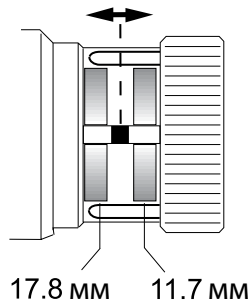


Рисунок 1

УСТАНОВКА

Положение привода

Привод можно устанавливать только над клапаном или сбоку. До установки привода убедиться, что клапан находится в нужном положении. (Рисунок 2)

Установка

Удалить защитную пластиковую крышку с клапана. Убедиться что привод в положении "открыт" (заводская установка). (Рисунок 3)

Привод устанавливать только вручную, без усилий и дополнительных инструментов, во избежание повреждения привода или клапана.

УСТАНОВКА

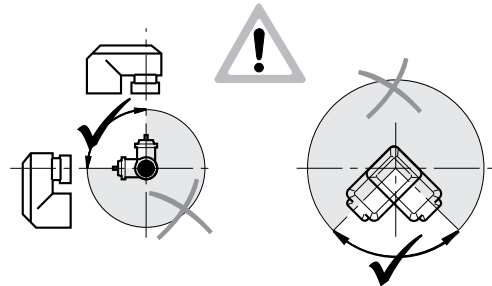


Рисунок 2

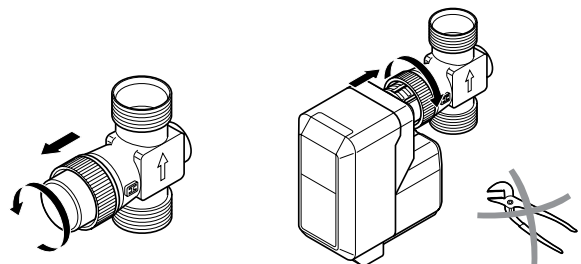


Рисунок 3

ПОДКЛЮЧЕНИЕ

Подключение осуществляется в соответствии с диаграммой на Рисунке 4.

ПОДКЛЮЧЕНИЕ

| | | |
|-------|---------|------------|
| G0 | | |
| Белый | Зеленый | Коричневый |

Рисунок 4

ДАННЫЕ ПО РАСХОДАМ И ДОПУСТИМОМУ ДАВЛЕНИЮ ЗАКРЫТИЯ

Двухходовые клапана, VZ22

| Клапан | | | Давление закрытия (кПа), приводы MZ18A, MZ18B, MZ18L (180 N) |
|--------|----------|-----------------|---|
| DN | k_{vs} | Спец. номер TAC | |
| 15 | 0.16 | 721-0702 | 1600 |
| 15 | 0.25 | 721-0706 | 1600 |
| 15 | 0.40 | 721-0710 | 1600 |
| 15 | 0.63 | 721-0714 | 1600 |
| 15 | 1.00 | 721-0718 | 1200 |
| 15 | 1.60 | 721-0722 | 1200 |
| 20 | 2.50 | 721-0726 | 400 |
| 20 | 4.00 | 721-0730 | 400 |

Трехходовые клапана, VZ32

| Клапан | | | | Давление закрытия (кПа), приводы MZ18A, MZ18B, MZ18L (180 N) |
|--------|------------------|------|-----------------|---|
| DN | k_{vs} A-AB | B-AB | Спец. номер TAC | |
| 15 | 0.25 | 0.16 | 731-0706 | 800 |
| 15 | 0.40 | 0.25 | 731-0710 | 800 |
| 15 | 0.63 | 0.40 | 731-0714 | 800 |
| 15 | 1.00 | 0.63 | 731-0718 | 250 |
| 15 | 1.60 | 1.00 | 731-0722 | 250 |
| 20 | 2.50 | 1.60 | 731-0726 | 240 |
| 20 | 4.00 | 2.50 | 731-0730 | 240 |

Трехходовые клапана с байпасом, VZ42

| Клапан | | | | Давление закрытия (кПа), приводы MZ18A, MZ18B, MZ18L (180 N) |
|--------|------------------|------|-----------------|---|
| DN | k_{vs} A-AB | B-AB | Спец. номер TAC | |
| 15 | 0.25 | 0.16 | 741-0706 | 800 |
| 15 | 0.40 | 0.25 | 741-0710 | 800 |
| 15 | 0.63 | 0.40 | 741-0714 | 800 |
| 15 | 1.00 | 0.63 | 741-0718 | 250 |
| 15 | 1.60 | 1.00 | 741-0722 | 250 |
| 20 | 2.50 | 1.60 | 741-0726 | 240 |
| 20 | 4.00 | 2.50 | 741-0730 | 240 |