

Сетевое устройство TAC Xenta 911 функционирует как

- адаптер LonTalk для TAC Vista® и сети LonWorks;
- IP-модем, который отличается от обычного телефонного модема тем, что осуществляет дозвон по компьютерной сети.

В качестве IP-модема TAC Xenta 911 используется со всеми устройствами, поддерживающими функцию дозвона по номеру (dial-up), см. раздел "Конфигурация системы: IP-модем". При установке соединения с необходимым узлом системы, телефонный номер узла заменяется на IP-адрес.

IP-телефония позволяет значительно сократить расходы по оплате времени установления связи. Быстрое соединение, как правило, не превышающее двух секунд,

создает впечатление использования выделенной сети. По предоставляемому по требованию каналу связи контроллер TAC Xenta 911 может взаимодействовать с цифровой сетью связи с комплексными услугами - ISDN.

TAC Xenta 911 легко устанавливается и обслуживается по компьютерной сети при помощи стандартного веб-браузера. Подобный веб-браузер, как правило, имеет уставки для подключения к TAC Xenta, а также готовую конфигурацию для использования с продукцией TAC (см. список на стр. 2).

Контроллер содержит специальные HTML-страницы, предоставляющие пользователю помощь в режиме "онлайн".

ТЕХНИЧЕСКИЕ ДАННЫЕ

Напряжение питания 24 V AC $\pm 20\%$, 50/60 Hz
..... или 19–40 V DC

Потребление энергии max 5 W

Температура:
при хранении от $-20\text{ }^{\circ}\text{C}$ до $+50\text{ }^{\circ}\text{C}$
при работе от $0\text{ }^{\circ}\text{C}$ до $+50\text{ }^{\circ}\text{C}$

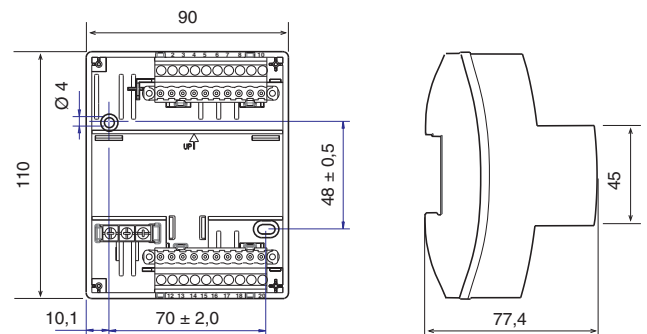
Отн. влажность max 90% RH, без конденсирования

Основные данные:
Корпус ABS/PC
Класс защиты IP 20
Размеры (мм) 90 x 110 x 77,4 (см. рис.)
Вес 0,2 кг

Часы реального времени:
Погрешность при $+25\text{ }^{\circ}\text{C}$ ± 12 мин в год
Продолжит. работы при потере питания 72 ч

Средства коммуникации:
А: Модем 57,6 kb/ч – 2400 б/ч, RS232, RJ45, 8-р
В: ПК, конфигурация RS232, RJ10, 4-р
LonWORKS TP/FT-10, контактная часть
Ethernet TCP/IP, 10Base-T, RJ45

Соответствие стандартам:
Излучение EN 50081-1
Помехоустойчивость EN 50082-1
Степень защиты EN 61010-1



Номер изделия:
Электронная часть TAC Xenta 911 0-073-0831
Контактная часть TAC Xenta 400 0-073-0902
TAC Xenta: PC to Serial Kit 0-073-0917
TAC Xenta: Serial Link Kit 0-073-0918
TAC Xenta: General Serial Kit 0-073-0919
TAC Xenta: Programm. Serial Kit 0-073-0920
TAC Xenta: Modem Connect Kit 0-073-0916

TAC Xenta®, TAC Menta® и TAC-Vista® - зарегистрированные товарные знаки TAC AB в Швеции и других странах.
Echelon®, LON®, LonWORKS®, LONTALK® и LONMARK® - зарегистрированные товарные знаки корпорации Echelon Corporation в США и других странах.

КОНФИГУРАЦИЯ СИСТЕМЫ: LTA

TAC Xenta 911 может функционировать в качестве адаптера LTA, LonTalk-адаптера, для TAC Vista и сети LonWorks (рис. 1).

Функция LTA контроллера TAC Xenta 911 настраивается при помощи программы *LTA для TAC Vista*.

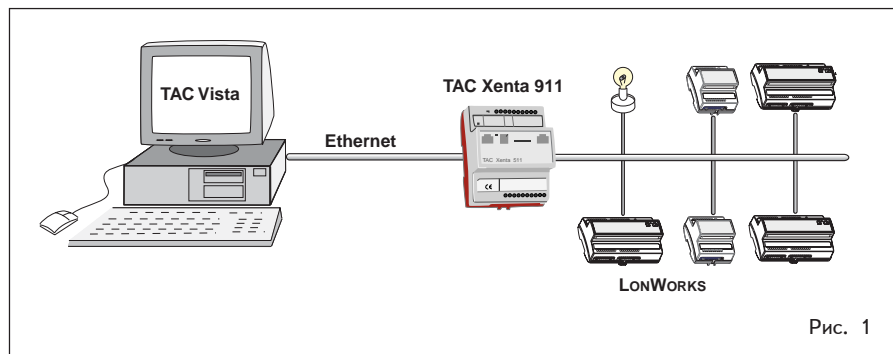


Рис. 1

ВОЗМОЖНОСТИ ПОДКЛЮЧЕНИЯ: LTA

Контроллер TAC Xenta 911, функционирующий в качестве LonTalk-адаптера, способен подключаться к любой сети LonWorks.

TAC Vista поддерживает до 30 соединений TAC Xenta 911: LTA.

СТЕПЕНЬ ЗАЩИТЫ

Функция SSL (протокол защищенных сокетов), имеющаяся в контроллере TAC Xenta 911, гарантирует высокую степень защиты системы.

Вход в систему закодирован, что исключает возможность взлома и неправомерного использования.

Допуск к любой из функций системы осуществляется только для пользователей с соответствующим уровнем авторизации.

Профиль каждого пользователя и его права на вход в систему отслеживаются через веб-интерфейс.

Система безопасности основана на передаче данных через https и 128-битном кодировании. Данный уровень безопасности считается наиболее высоким и используется во многих международных банках, а также при создании сайтов компаний, занимающихся Интернет-коммерцией.

КОНФИГУРАЦИЯ СИСТЕМЫ: IP-МОДЕМ

Два контроллера TAC Xenta 911, соединенных сетью TCP/IP, способны заменить телефонные модемы (см. рис. 2).

IP-модем распознает команды AT-модема, поступающие от RS232-соединений, и передает информацию от одного IP-модема к другому в сети IP.

Как правило, звонок осуществляется по заданному IP-адресу. При использовании набора по телефонному номеру, последний автоматически преобразуется контроллером TAC Xenta 911 в IP-адрес.

IP-модем предназначен для использования в системе, конфигурация которой отражена на рис. 2.

Установка соединения также может осуществляться при помощи TAC Vista (функция медленного опроса) или TAC Xenta 300/401.

Внимание!

(*): Требуется установка дополнительной модемной карты TAC 6505.

(**): Для TAC 2000 необходим специальный соединительный кабель.

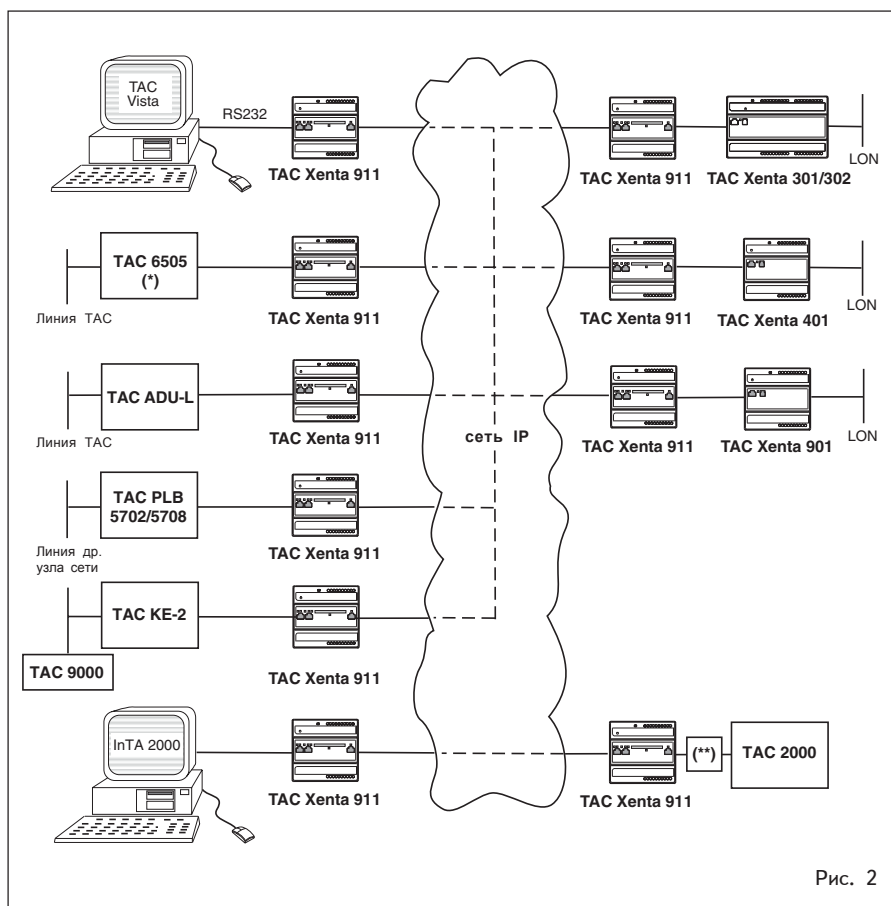


Рис. 2

ВОЗМОЖНОСТИ ПОДКЛЮЧЕНИЯ: IP-МОДЕМ

Следующие устройства могут подключаться к контроллеру TAC Xenta 911 при помощи специальных комплектов для подключения, в состав которых входят необходимые типы кабеля, соединители, адаптеры.

Для получения более подробной информации обращайтесь к инструкции 0FL-3972: *TAC Xenta Cable Guide*.

Пояснения:

* Для TAC 2000 требуется специальный соединительный кабель.

** Комплект 'Serial Link' предназначен для установки контроллера TAC Xenta 911 с левой стороны от TAC Xenta 301/302/401/901. В противном случае используются комплекты 'General Serial Kit' и 'Modem Connect Kit'.

***Комплект 'Programming Serial Kit' предназначен для пуско-наладки и локального обслуживания контроллера при помощи ПК. Данный комплект также используется для подключения контроллера к TAC Xenta 301/302, 401 и 901.

| Компл. для подключения | Устройство |
|---|--|
| PC to Serial (номер изд. 0-073-0917) | PC (TAC Vista, TAC Menta, DM 2000) TAC 2000 * (см. пояснения) |
| Serial Link ** (см. пояснения) (номер изд. 0-073-0918) | TAC Xenta 301/302 TAC Xenta 401 TAC Xenta 901 |
| General Serial (номер изд. 0-073-0919) | ADU-L PLB KE 2 5702/5708 Danfoss GW-M Danfoss Danduc |
| Programm. Serial (номер изд. 0-073-0920) | *** (см. пояснения) |
| Modem Connect Kit (номер изд. 0-073-0916) | Все вышеуказанные типы контроллеров TAC Xenta, для модемного соединения. |

КОНСТРУКЦИЯ

TAC Xenta 911 монтируется в щите автоматики вместе с другими контроллерами.

TAC Xenta 911 создан на основе микропроцессора и состоит из двух частей: контактной, с терминальным блоком, и электронной, содержащей базовую программу (см. рис. 3).

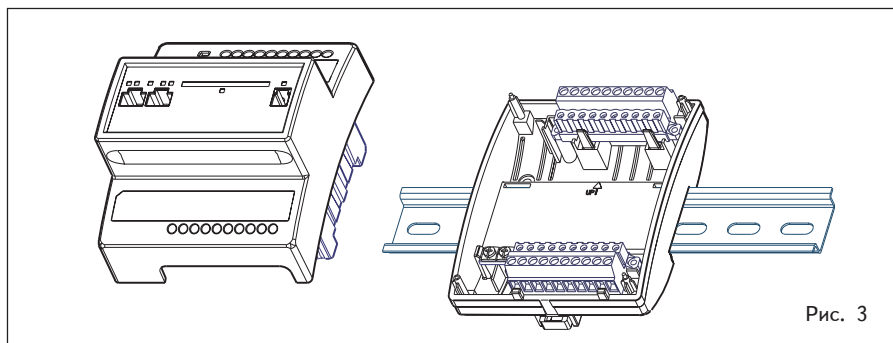


Рис. 3

Часы реального времени

Имеющиеся в контроллере часы показывают точное время, что, например, позволяет, безошибочно определить момент поступления сигнала аварии. В случае потери питания встроенный конденсатор обеспечивает работу таймера в течение 72 часов.

Энергонезависимая память

Конфигурационные установки системы, например, телефонные номера, хранятся в энергонезависимой памяти контроллера, что предохраняет данные от нежелательных последствий, вызванных потерей питания.

УСТАНОВКА

TAC Xenta 911 устанавливается в щитах автоматики на рейке TS 35 мм (EN 50 022); по возможности, с левой стороны от соединенного с ним сетевого контроллера. Подобное расположение позволяет использовать короткий кабель (15 см), входящий в комплект 'Serial Link Kit', см. таблицу на предыдущей странице.

Для упрощения монтажа, контактная часть контроллера обычно устанавливается в щите.

При необходимости установить TAC Xenta 911 на стене используйте любую стандартную монтажную коробку.

КАБЕЛЬ

G и G0:
Min сечение 0,75 мм² (AWG-19).

C1 и C2:
TAC Xenta 511 передает информацию по общей сети LonWorks TP/FT-10 со скоростью 78 кБ/с.

ПОДКЛЮЧЕНИЕ

Модульные соединения

RS232 порт A: Модемное соединение

При подключении модема через порт RS232 сигналы поступают от телекоммуникационных устройств типа DTE или DCE.

RS232 порт B: подключение ПК

Компьютер подключается к контроллеру через порт RS232. Соединение предназначено для конфигурирования при помощи ПК.

10Base-T

Подключение кабеля LAN (Ethernet) и пуско-наладка.

MMC

Подключение мультимедийной карты MMC (карта дополнительной памяти; версия 1 не используется)

Светодиод

Светодиод на электронной части контроллера показывает, что в данный момент идет выполнение конкретной программы.

Кнопка "Сброс"

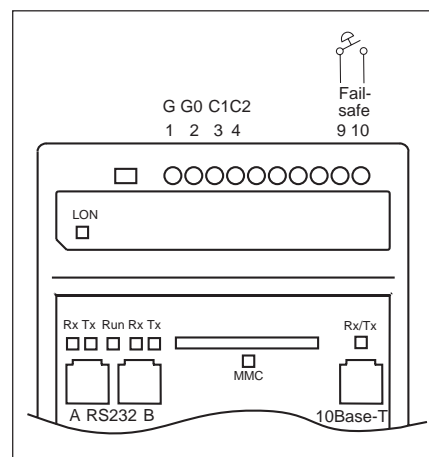
Замыкание контактов 9 и 10 приводит контроллер в отказоустойчивое состояние (fail-safe). Данная функция используется лишь в исключительных случаях, например при зависании системной программы.

Подключение контактов

На передней части корпуса имеется этикетка с названиями и номерами контактов (1 G, 2 G0 и т.п.). Номера контактов также обозначены на терминальной части.

Номер Название Описание конт.

| | | |
|----|-------------------|-------------------|
| 1 | G | 24 V AC (или DC+) |
| 2 | G0 | Системный ноль |
| 3 | C1 | LonWorks TP/FT-10 |
| 4 | C2 | |
| . | . | . |
| 9 | Функция fail-safe | |
| 10 | Функция fail-safe | |



ТЕХ. ОБСЛУЖИВАНИЕ

При необходимости протирайте контроллер сухой тканью.



TAC AB, Jagershillgatan 18, SE-213 75 MALMO, SWEDEN, +46 40 38 68 50 (switchboard), www.tac-global.com

Представительство TAC AB в РФ, Новоалексеевская 13/1, 129626 МОСКВА, РОССИЯ, +7 (095) 937 40 88