



STC100, STC101

D-12-31

Накладной датчик температуры NTC 1.8 кОм

5.10.2004

STC100, STC101 - датчики температуры для накладного монтажа на поверхности трубы.

В корпус STC100 встроен уплотняющий сальник Pg11 для кабеля.

В корпусе STC101 есть закрытый кабельный ввод диаметром 20 мм.



ТЕХНИЧЕСКИЕ ДАННЫЕ

Номера изделий:

STC100 512-3202-000

STC101 512-3204-000

Сенсор NTC, 1.8 кОм при +25 °С

Постоянная времени прим. 66 сек.

Погрешность ± 0.3 °С при 25 °С

Материал:

Корпус полиамид пластик

Стандарт защиты IP 65

Размеры (в мм) см. рисунок

Вес 115 г

Температура среды min. -20°C

max. +70°C

Соответствие стандартам:

EMC EN 50081-1, EN 50082-1

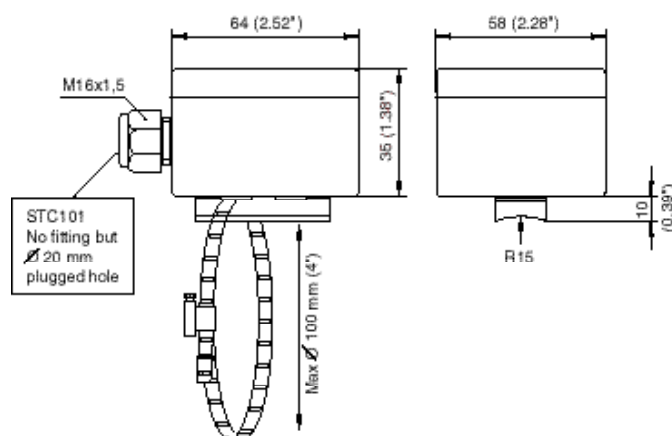
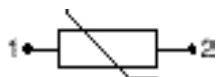


СХЕМА ПОДКЛЮЧЕНИЯ



Пустая страница

Trademarks and registered trademarks are the property of their respective owners.
TAC Vista[®], TAC Menta[®], TAC Xenta[®] and TAC I-talk[®] are registered trademarks of TAC AB.

LonMark[®] and LonWorks[®] are registered trademarks of the Echelon Corporation.
Windows[®] is a registered trademark of Microsoft.

www.tac.com