

STP300 - электронный погружной трансмиттер температуры, передающий замеренное значение в виде токового сигнала 4 – 20 mA.

STP300 устанавливается в трубах с защитной гильзой. Погружная часть гильзы закрыта в нижней части, что упрощает замену датчика (при необходимости).

Для новых установок гильза должна быть заказана отдельно, см. ДОПОЛНЕНИЯ.

Трансмиттер предназначен для замера как низких, так и высоких температур.

Датчик подключается двухпроводным кабелем, который подает питание и передает выходной сигнал. Считывание сигнала происходит через дополнительное сопротивление  $R_L$ . Напряжение питания  $U_M$  складывается из напряжения питания трансмиттера  $U_G$  и падения напряжения на внешнем резисторе и проводах.



## ТЕХНИЧЕСКИЕ ДАННЫЕ

Диапазон ..... см. таблицу  
Сигнал на выходе ..... 4-20 mA  
Временная задержка (без гильзы, вода) ... прил. 7 сек  
Временная задержка (с гильзой, вода)

Тип гильзы                    С контактом            Без контакта

Медь PN16	19 сек	23 сек
Нерж. сталь PN25	20 сек	24 сек

Материалы:

Погружная часть ..... нерж. сталь

Наружная часть ..... полиамид пластик

Размеры (в мм) ..... см. чертеж и таблицу

Напряжение на трансмиттере .....  $U_G$  max. 36 V DC

$U_G$  min. 15 V DC

Максимальная нагрузка (Om) .....  $R = (U_M - 9)/0,02A$

Погрешность .....  $\pm 0,4$  % от диапазона

при 25 °C и  $U_G = 24$  V DC

Температурная зависимость .....  $\pm 0,04$  °C/°C

при 25 °C и  $U_G = 24$  V DC

Зависимость по напряжению ..... 0,1 °C

..... при  $U_G = 15$  до 36 V DC

Зависимость по нагрузке ..... 0,1 °C

..... при  $R = 0$  до max. R

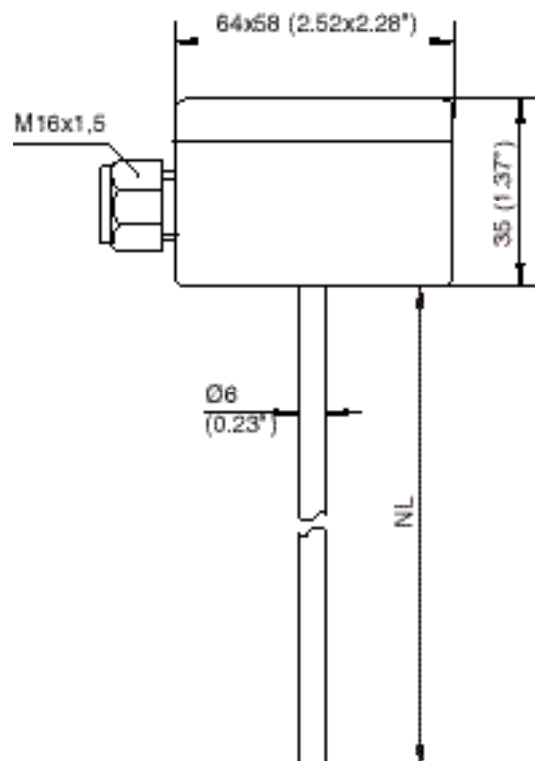
Температура среды (внешняя) ..... min. -20°C

max. +70°C

Соответствие стандартам:

EMC ..... EN 50081-1, EN 50082-1

Размеры в мм (дюймах)

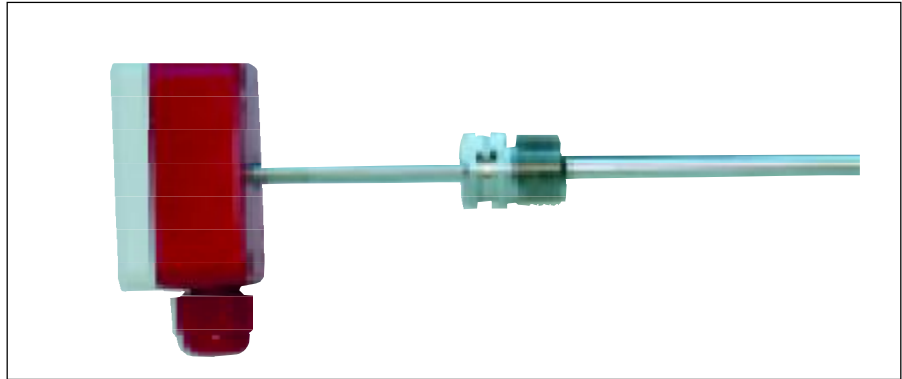


Спец.номер	Обозначение	Диапазон		NL		Вес	
		°C	°F	mm	In.	г	lb
0-069-2022-0	STP300-100 -50/50	-50/50	-58/122	113	4.45	107	0.24
0-069-2024-0	STP300-100 0/100	0/100	32/212	113	4.45	107	0.24
0-069-2026-0	STP300-100 0/160	0/160	32/320	113	4.45	107	0.24
0-069-2028-0	STP300-200 -50/50	-50/50	-58/122	213	8.39	114	0.25
0-069-2030-0	STP300-200 0/100	0/100	32/212	213	8.39	114	0.25
0-069-2032-0	STP300-200 0/160	0/160	32/320	213	8.39	114	0.25
0-069-2034-0	STP300-300 -50/50	-50/50	-58/122	313	12.32	122	0.27
0-069-2036-0	STP300-300 0/100	0/100	32/212	313	12.32	122	0.27
0-069-2038-0	STP300-300 0/160	0/160	32/320	313	12.32	122	0.27
0-069-2040-0	STP300-400 -50/50	-50/50	-58/122	413	16.26	130	0.29
0-069-2042-0	STP300-400 0/100	0/100	32/212	413	16.26	130	0.29
0-069-2044-0	STP300-400 0/160	0/160	32/320	413	16.26	130	0.29

## РЕКОМЕНДАЦИИ ПО ПРИМЕНЕНИЮ

Если температура среды выше 50°C, рекомендуется выбирать датчик STP300 на 50–100 mm длиннее, чем гильза

Это уменьшит риск воздействия высоких температур на усилитель, см. рис.

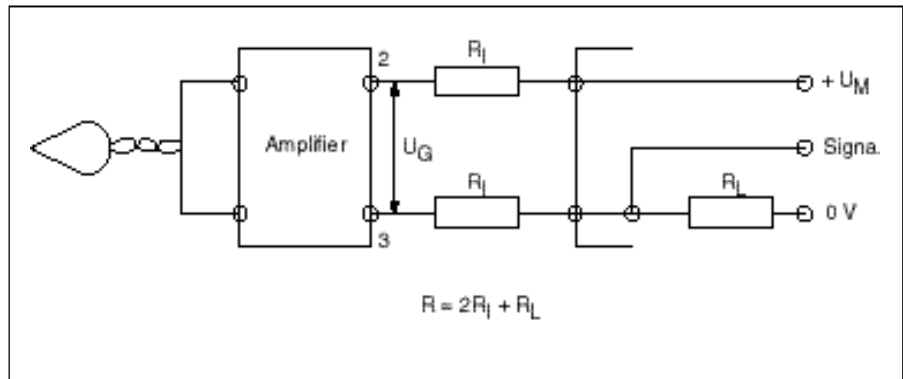


## ПОДКЛЮЧЕНИЕ

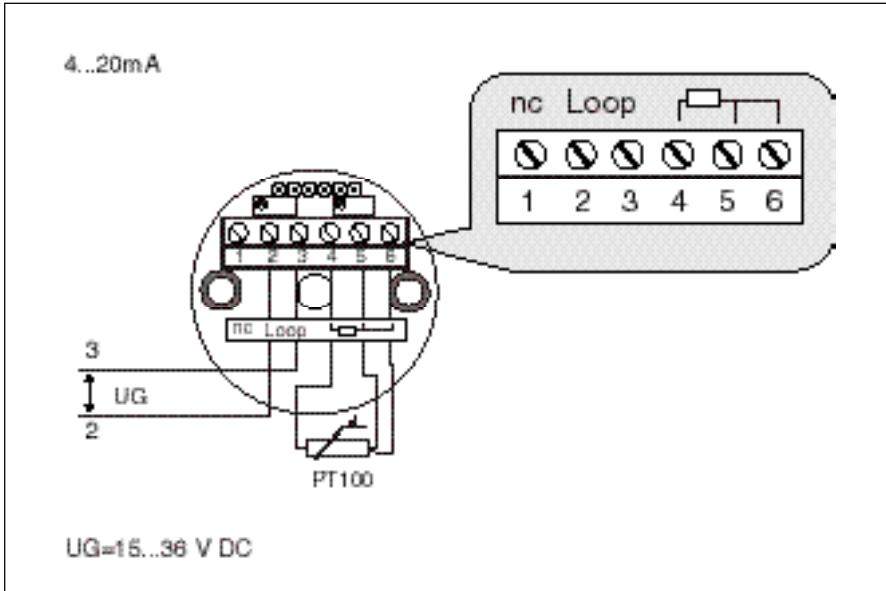
Датчик работает, даже если подключение кабелей 2 и 3 будет обратным.

Кабель: 0,2-1,5 mm<sup>2</sup>.

**Внимание!** После подключения питания не прикасаться к контактам датчика.



## РЕГУЛИРОВКА



Перед поставкой датчик калибруется на требуемый диапазон и допустимую погрешность. При нормальных условиях дальнейшая калибровка не требуется. Сенсорный элемент и электронный блок калибруются вместе. После замены одного из них калибровка не сохраняется.

Встроенный усилитель имеет два регулировочных потенциометра:

- ZERO - подстроить нижнюю часть диапазона, 4 мА.
- SPAN - подстроить верхнюю часть диапазона, 20 мА.

При калибровке подстроить сначала ZERO, затем SPAN. Из-за их взаимозависимости процедуру необходимо повторить несколько раз.

## ДОПОЛНЕНИЯ

	Спец.номер	Описание	Длина (L)		Вес	
			mm	In.	г	lb
<b>Гильза из меди с Ni покрытием, PN16</b>						
	912-1040-000	Гильза STP 50 mm	63	2.48	85	0.19
	912-1041-000	Гильза STP 100 mm	113	4.45	100	0.22
	912-1042-000	Гильза STP 150 mm	163	6.42	115	0.25
	912-1043-000	Гильза STP 200 mm	213	8.39	130	0.29
	912-1044-000	Гильза STP 250 mm	263	10.35	145	0.32
	912-1045-000	Гильза STP 300 mm	313	12.32	160	0.35
	912-1046-000	Гильза STP 400 mm	413	16.26	190	0.42
<b>Гильза из нерж. стали, PN25</b>						
	912-1050-000	Гильза STP 50 mm	63	2.48	75	0.17
	912-1051-000	Гильза STP 100 mm	113	4.45	85	0.19
	912-1052-000	Гильза STP 150 mm	163	6.42	95	0.21
	912-1053-000	Гильза STP 200 mm	213	8.39	105	0.23
	912-1054-000	Гильза STP 250 mm	263	10.35	115	0.25
	912-1055-000	Гильза STP 300 mm	313	12.32	125	0.28
	912-1056-000	Гильза STP 400mm	413	16.26	145	0.32

Trademarks and registered trademarks are the property of their respective owners.

TAC Vista®, TAC Menta®, TAC Xenta® and TAC I-talk® are registered trademarks of TAC AB. LonMark® and LonWorks® are registered trademarks of the Echelon Corporation. Windows® is a registered trademark of Microsoft.

