

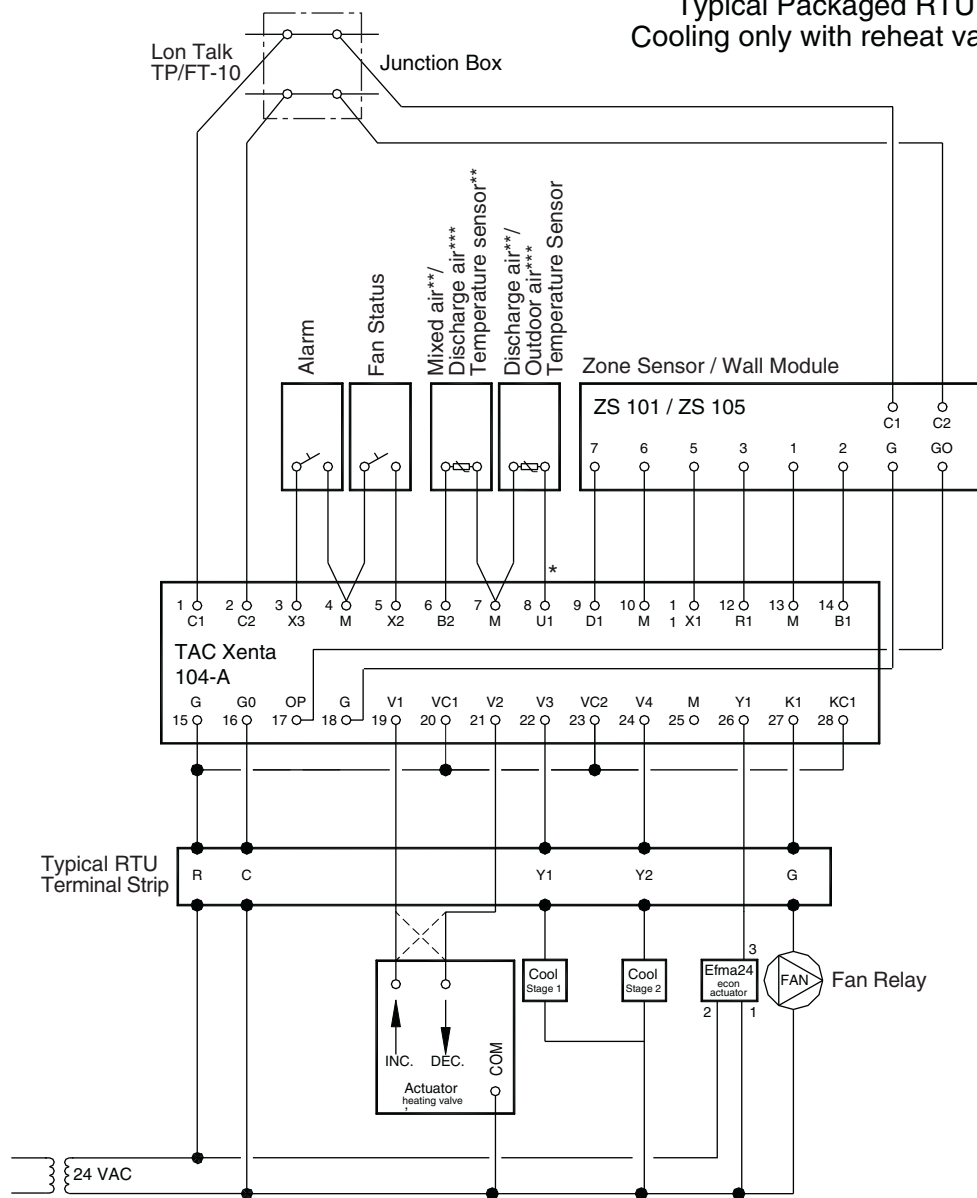
The installation shall meet all relevant NEC (National Electric Code) requirements. Power supply to the controller must meet requirements in IEC 60742 or corresponding safety standards.

Die Installation muss gemäss den örtlichen VDE-Richtlinien erfolgen. Die Netzversorgung muss gemäss IEC 60742 oder den entsprechenden Sicherheitsanforderungen ausgeführt werden.

Secure the cables to the controller by e.g. clamps. Connect the 24 V AC supply G–G and G0–G0 in **all** units, when a common transformer is used. This does not apply to G0 in the wall module. It is also important to ground the G0 terminal at the transformer end. Use a maximum 6 A fuse for each controller or each group of controllers. Do **not** connect G0 and M in the external wiring. For information on communication cable lengths, please refer to the TAC Xenta Network Guide, 0-004-7460. Other cable lengths: max 100 ft, min AWG 19 (max 30 m, min 0.7 mm<sup>2</sup>).

Um eine Berührung der 230 V - Netzspannungsleitungen mit den 24 V AC Kleinspannungs- oder 0–10 V DC Signalleitungen zu vermeiden, sollten gleichartige Leitungen im Bereich der Klemme mittels Kabelbindern oder Schrumpfschläuchen zusammengefasst werden. Bei Verwendung eines **gemeinsamen** Trafos muß die 24 V AC-Versorgung G–G und G0–G0 **aller** Einheiten verbunden sein. Dies gilt nicht für G0 am Wandmodul. Die G0-Klemmen sind transformatorseitig zu erden. für jede Reglergruppe ist eine Sicherung von max. 6 A zu verwenden. Die Klemmen G0 und M des Reglers dürfen **niemals** verbunden werden. Angaben zu den Längen der Kommunikationskabel sind dem TAC Xenta Netzwerkhandbuch, Artikelnr. 0-004-7488, zu entnehmen. Kabellängen externer Ausrüstungsteile: max. Länge 30 m, Mindestquerschnitt 0.7 mm<sup>2</sup>.

## Typical Packaged RTU Cooling only with reheat valve



- \* U1 should not be left unconnected.  
If no sensor will be used, connect U1 to M.
- \*\* When networked.
- \*\*\* When stand-alone.

- \* U1 muss stets angeschlossen werden. Wenn kein Fühler angeschlossen ist, sollte U1 mit M verbunden werden.
- \*\* Im Netzwerkbetrieb
- \*\*\* Im Einzelbetrieb



The installation shall meet all relevant NEC (National Electric Code) requirements. Power supply to the controller must meet requirements in IEC 60742 or corresponding safety standards.

Die Installation muss gemäss den örtlichen VDE-Richtlinien erfolgen. Die Netzversorgung muss gemäss IEC 60742 oder den entsprechenden Sicherheitsanforderungen ausgeführt werden.

Secure the cables to the controller by e.g. clamps. Connect the 24 V AC supply G–G and G0–G0 in **all** units, when a common transformer is used. This does not apply to G0 in the wall module. It is also important to ground the G0 terminal at the transformer end. Use a maximum 6 A fuse for each controller or each group of controllers. Do **not** connect G0 and M in the external wiring. For information on communication cable lengths, please refer to the TAC Xenta Network Guide, 0-004-7460. Other cable lengths: max 100 ft, min AWG 19 (max 30 m, min 0.7 mm<sup>2</sup>).

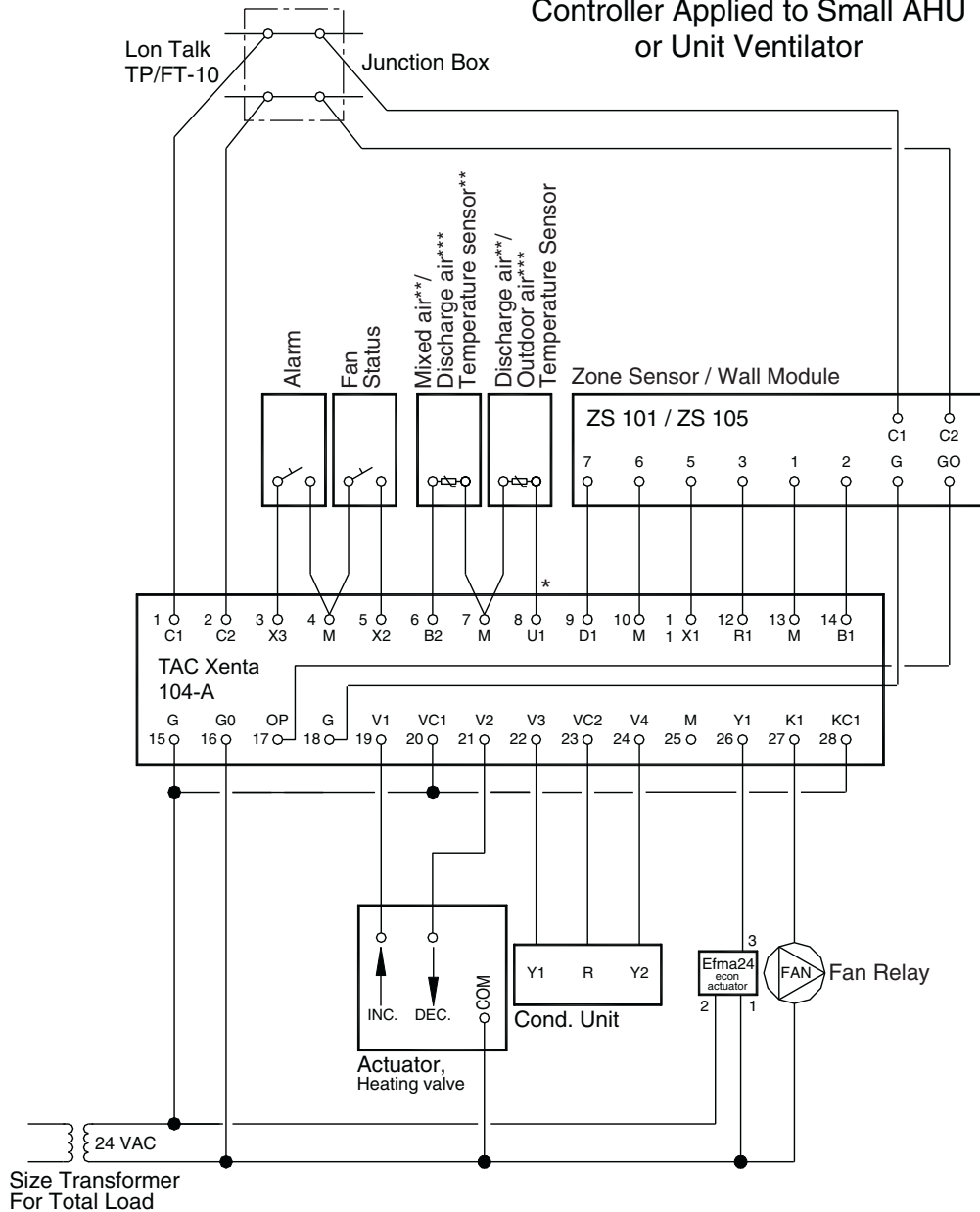
Um eine Berührung der 230 V - Netzspannungsleitungen mit den 24 V AC Kleinspannungs- oder 0–10 V DC Signalleitungen zu vermeiden, sollten gleichartige Leitungen im Bereich der Klemme mittels Kabelbindern oder Schrumpfschläuchen zusammengefasst werden.

Bei Verwendung eines **gemeinsamen** Trafos muß die 24 V AC-Versorgung G–G und G0–G0 **aller** Einheiten verbunden sein. Dies gilt nicht für G0 am Wandmodul.

Die G0-Klemmen sind transformatorseitig zu erden. für jede Reglergruppe ist eine Sicherung von max. 6 A zu verwenden. Die Klemmen G0 und M des Reglers dürfen **niemals** verbunden werden.

Angaben zu den Längen der Kommunikationskabel sind dem TAC Xenta Netzwerkhandbuch, Artikelnr. 0-004-7488, zu entnehmen. Kabellängen externer Ausrüstungsteile: max. Länge 30 m, Mindestquerschnitt 0.7 mm<sup>2</sup>.

## Controller Applied to Small AHU or Unit Ventilator



- \* U1 should not be left unconnected. If no sensor will be used, connect U1 to M.
- \*\* When networked.
- \*\*\* When stand-alone.

- \* U1 muss stets angeschlossen werden. Wenn kein Fühler angeschlossen ist, sollte U1 mit M verbunden werden.
- \*\* Im Netzwerkbetrieb
- \*\*\* Im Einzelbetrieb



The installation shall meet all relevant NEC (National Electric Code) requirements. Power supply to the controller must meet requirements in IEC 60742 or corresponding safety standards.

Die Installation muss gemäss den örtlichen VDE-Richtlinien erfolgen. Die Netzversorgung muss gemäss IEC 60742 oder den entsprechenden Sicherheitsanforderungen ausgeführt werden.

Secure the cables to the controller by e.g. clamps. Connect the 24 V AC supply G–G and G0–G0 in **all** units, when a common transformer is used. This does not apply to G0 in the wall module. It is also important to ground the G0 terminal at the transformer end. Use a maximum 6 A fuse for each controller or each group of controllers. Do **not** connect G0 and M in the external wiring. For information on communication cable lengths, please refer to the TACXenta Network Guide, 0-004-7460. Other cable lengths: max 100 ft, min AWG 19 (max 30 m, min 0.7 mm<sup>2</sup>).

Um eine Berührung der 230 V - Netzspannungsleitungen mit den 24 V AC Kleinspannungs- oder 0–10 V DC Signalleitungen zu vermeiden, sollten gleichartige Leitungen im Bereich der Klemme mittels Kabelbindern oder Schrumpfschläuchen zusammengefasst werden.

Bei Verwendung eines **gemeinsamen** Trafos muß die 24 V AC-Versorgung G–G und G0–G0 **aller** Einheiten verbunden sein. Dies gilt nicht für G0 am Wandmodul.

Die G0-Klemmen sind transformatorseitig zu erden. für jede Reglergruppe ist eine Sicherung von max. 6 A zu verwenden. Die Klemmen G0 und M des Reglers dürfen **niemals** verbunden werden.

Angaben zu den Längen der Kommunikationskabel sind dem TACXenta Netzwerkhandbuch, Artikelnr. 0-004-7488, zu entnehmen. Kabellängen externer Ausrüstungsteile: max. Länge 30 m, Mindestquerschnitt 0.7 mm<sup>2</sup>.

For more information visit

[www.schneider-electric.com/buildings](http://www.schneider-electric.com/buildings)