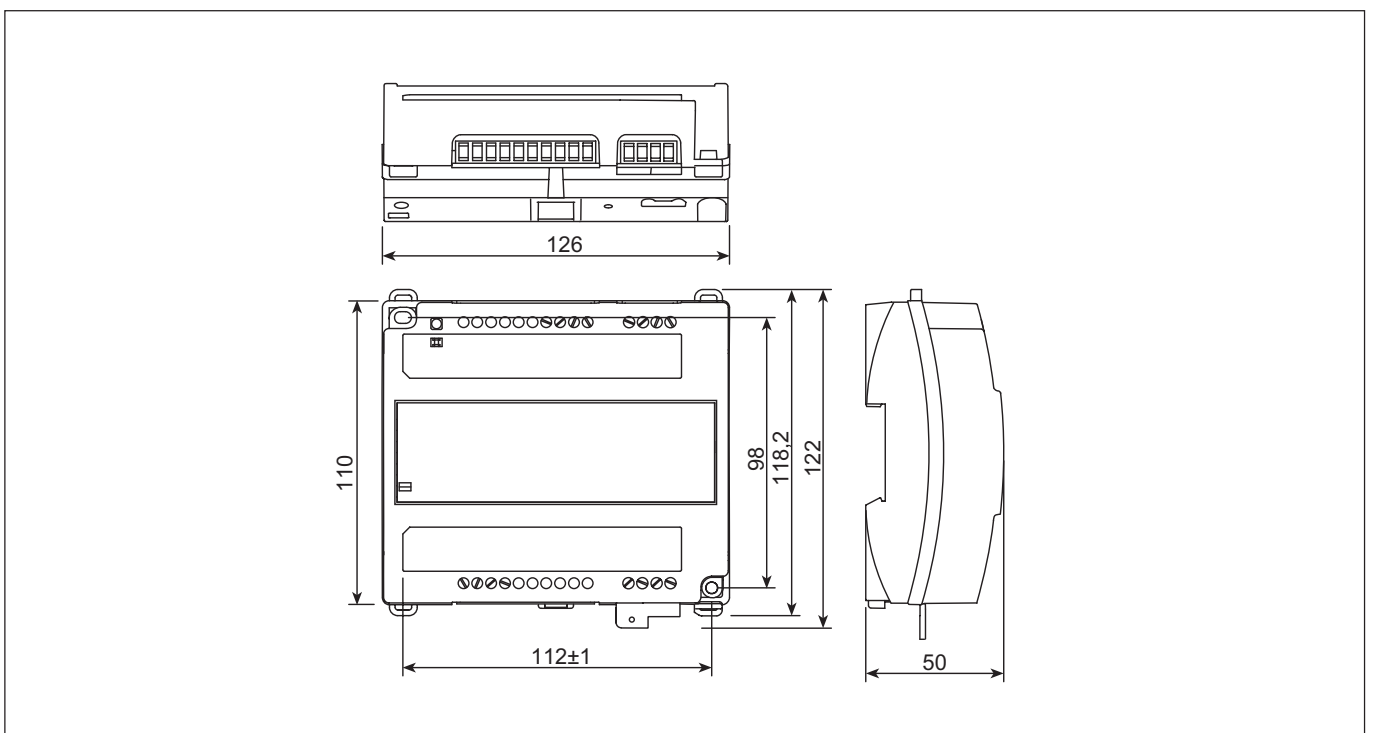
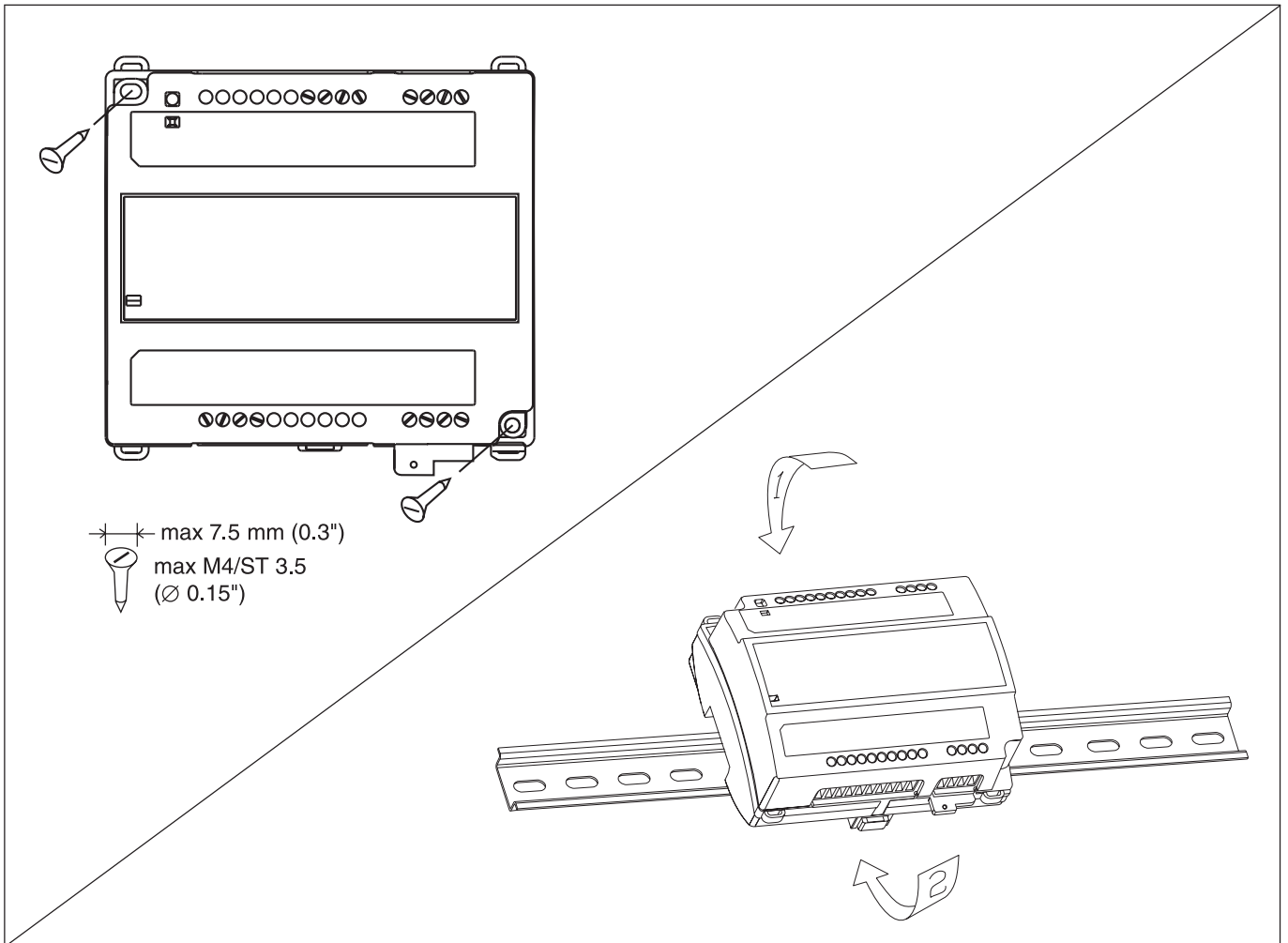
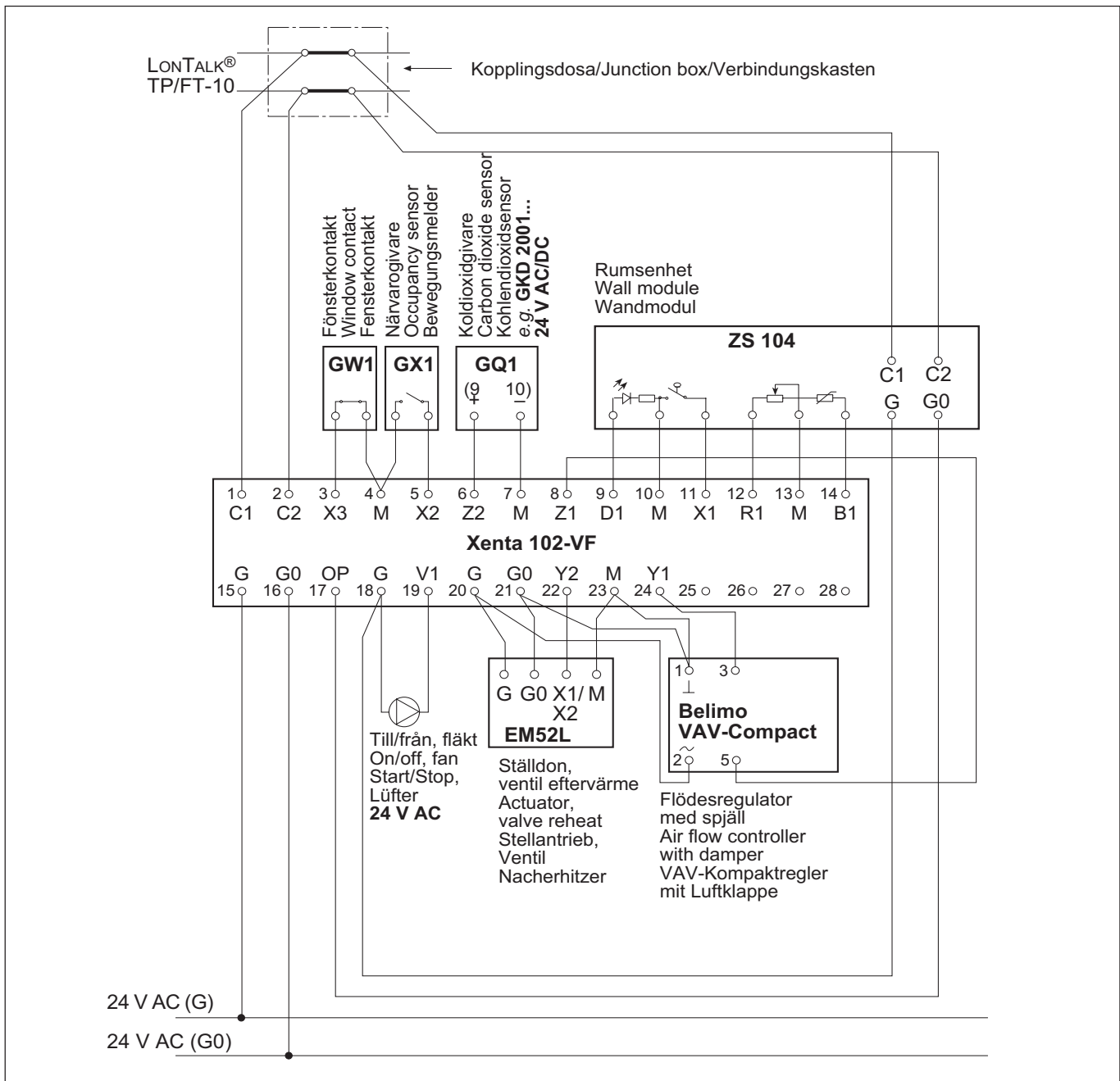




TAC Xenta 102-VF
Zonregulator
Zone controller
Zonenregler

OFL-3861-003
Installationsanvisning
Installation instructions
Montageanleitung





Fixera kablarna fram till regulatorn genom att t ex klamra dem. Koppla in matningsspänningen G–G och G0–G0 i **alla** enheter när det finns en gemensam transformator, med undantag av G0 i rumsenheten. Det rekommenderas också att jorda G0 i transformatoränden. Varje regulator eller grupp av regulatorer måste avsäkras till max 6 A. Bygl **inte** G0 och M. För information om kommunikationskablängder, se TAC Xenta Nätverksmanual, 0-004-7461. Övriga kabellängder: max 30 m, min 0,7 mm².

(SE)

Secure the cables to the controller by e.g. clamps. Connect the 24 V AC supply G–G and G0–G0 in **all** units, when a common transformer is used. This does not apply to G0 in the wall module. It is also recommended to ground the G0 terminals at the transformer end. Use a maximum 6 A fuse for each controller or each group of controllers. Do **not** connect G0 and M. For information on communication cable lengths, please refer to the TAC Xenta Network Guide, 0-004-7460. Other cable lengths: max 30 m, min 0,7 mm².

(GB)

Um eine Berührung der 230 V AC Niederspannungsleitungen mit den 24 V AC Kleinspannungs- oder 0–10 V DC Signalleitungen zu vermeiden, müssen nahe den Klemmen gleichartige Leitungen mittels Kabelbindern oder Schrumpfschläuchen zusammengefaßt werden. Bei Verwendung eines **gemeinsamen** Trafos muß die 24 V AC-Versorgung G–G und G0–G0 **aller** Einheiten verbunden sein. Dies gilt nicht bei dem G0 im Wandmodul. Die G0-Klemmen sind transformatorseitig zu erden. Für jeden Regler bzw. für jede Reglergruppe ist eine Sicherung von max. 6 A zu verwenden. Die Klemmen G0 und M des Reglers dürfen **niemals** verbunden werden. Angaben zu den Längen der Kommunikationskabel sind dem TAC Xenta Netzwerkhandbuch, Artikelnr. 0-004-7488, zu entnehmen. Kabellängen externer Ausrüstungsteile: max. Länge 30 m, Mindestquerschnitt 0,7 mm².

(DE)