

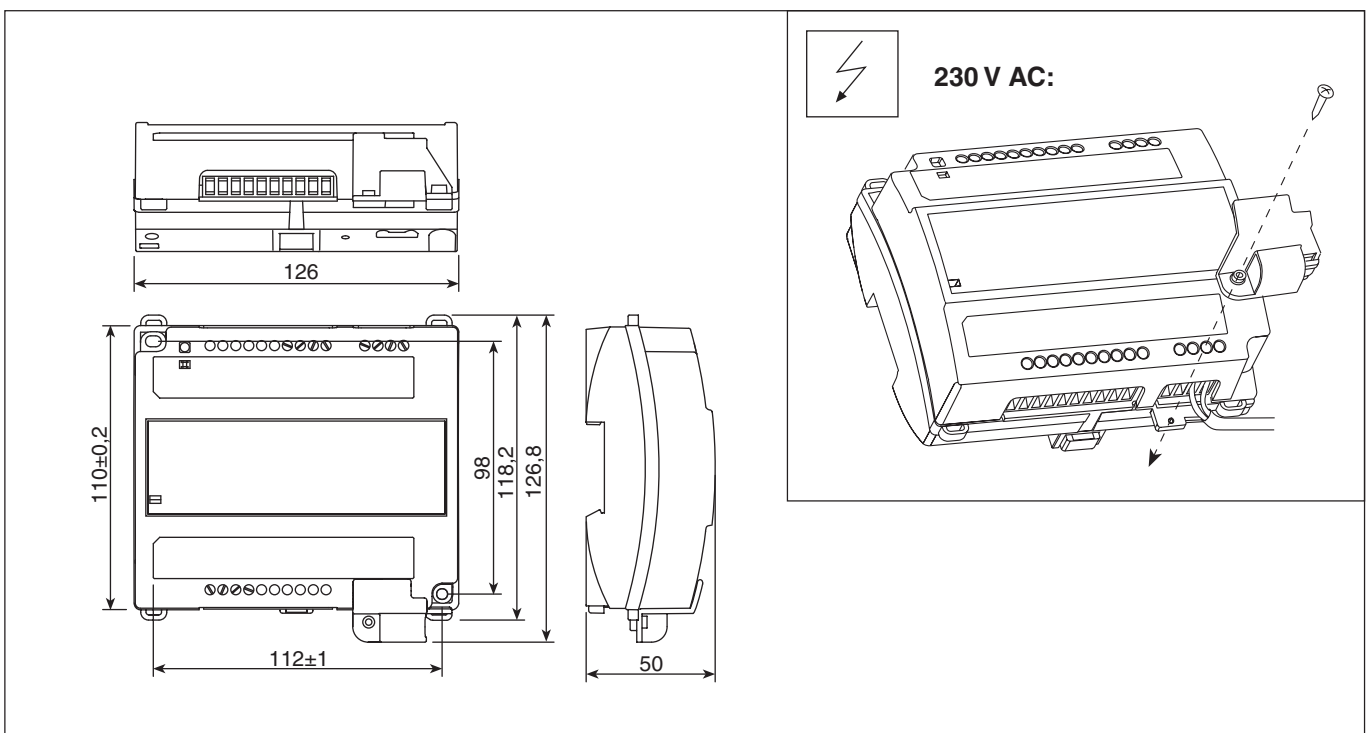
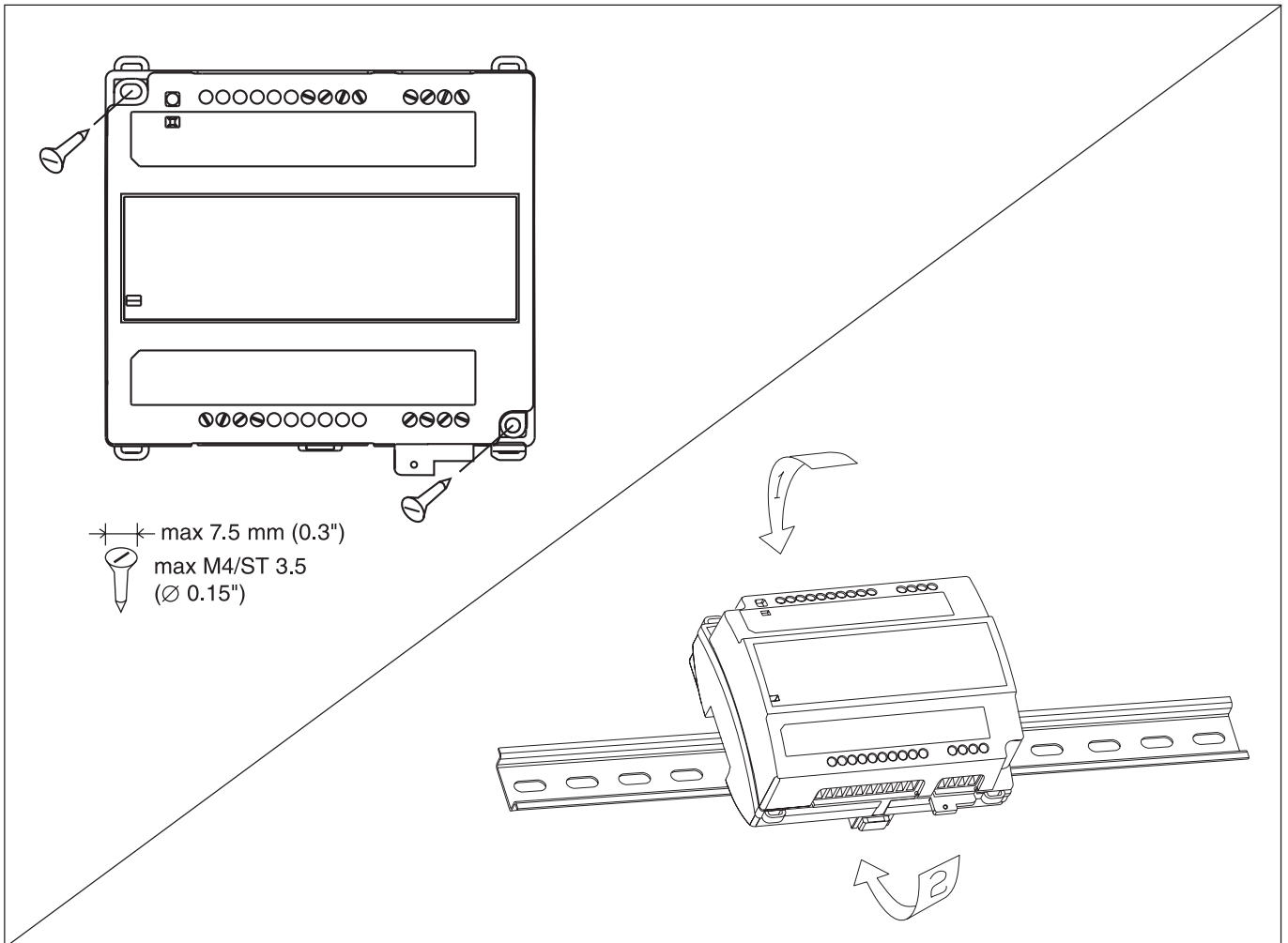


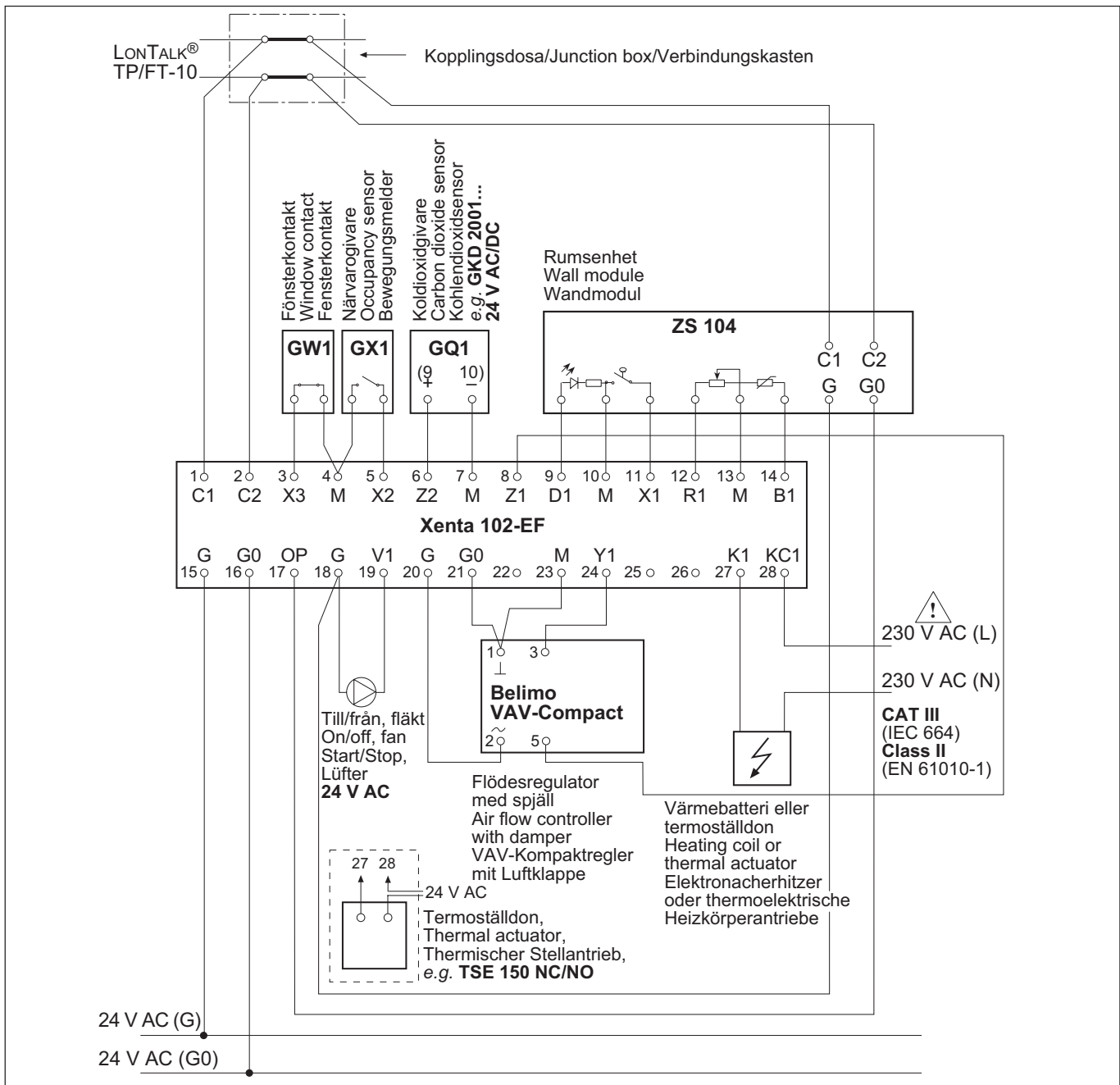
TAC Xenta 102-EF

Zonregulator
Zone controller
Zonenregler

OFL-3859-003

Installationsanvisning
Installation instructions
Montageanleitung





Fixera kablarna fram till regulatorn genom att t ex klamra dem samt bunta dem med buntband eller liknande alldeles intill plintarna för att begränsa deras rörlighet. Koppla in matningsspänningen G–G och G0–G0 i **alla** enheter när det finns en gemensam transformator, med undantag av G0 i rumsenheten. Det rekommenderas också att jorda G0-anslutningarna i transformatorändan. Varje regulator eller grupp av regulatorer måste avsäkras till max 6 A. Bygla **inte** G0 och M. För information om kommunikationskablängder, se TAC Xenta Nätverksmanual, 0-004-7461. Övriga kabellängder: max 30 m, min 0,7 mm².

(SE)

Secure the cables to the controller by e.g. clamps; in order to limit the mobility of the cables, use cable ties in close proximity to the terminals. Connect the 24 V AC supply G–G and G0–G0 in **all** units, when a common transformer is used. This does not apply to G0 in the wall module. It is also recommended to ground the G0 terminals in the installation at the transformer end. Use a maximum 6 A fuse for each controller or each group of controllers. Do **not** connect G0 and M. For information on communication cable lengths, please refer to the TAC Xenta Network Guide, 0-004-7460. Other cable lengths: max 30 m, min 0,7 mm².

(GB)

Um eine Berührung der 230 V AC Niederspannungsleitungen mit den 24 V AC Kleinspannungs- oder 0–10 V DC Signalleitungen zu vermeiden, müssen nahe den Klemmen gleichartige Leitungen mittels Kabelbindern oder Schrumpfschläuchen zusammengefaßt werden. Bei Verwendung eines **gemeinsamen** Trafos muß die 24 V AC-Versorgung G–G und G0–G0 **aller** Einheiten verbunden sein. Dies gilt nicht bei dem G0 im Wandmodul. Die G0-Klemmen sind transformatorseitig zu erden. Für jeden Regler bzw. für jede Reglergruppe ist eine Sicherung von max. 6 A zu verwenden. Die Klemmen G0 und M des Reglers dürfen **niemals** verbunden werden. Angaben zu den Längen der Kommunikationskabel sind dem TAC Xenta Netzwerkhandbuch, Artikelnr. 0-004-7488, zu entnehmen. Kabellängen externer Ausrüstungsteile: max. Länge 30 m, Mindestquerschnitt 0,7 mm².

(DE)