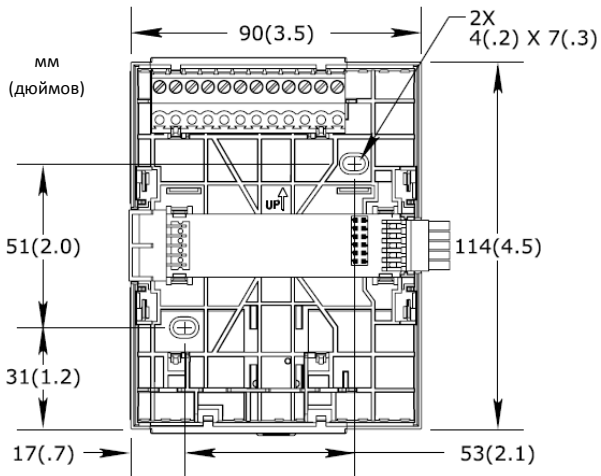


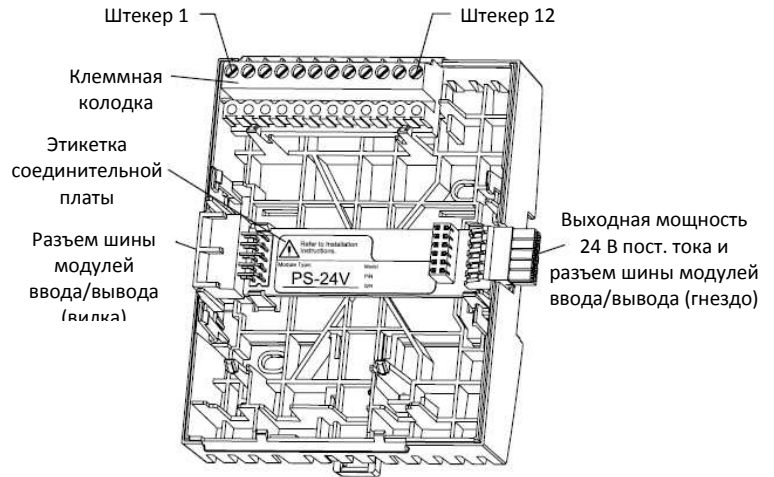
# Семейство Серверов Автоматизации (AS)

## Терминальная часть TB-PS-W1

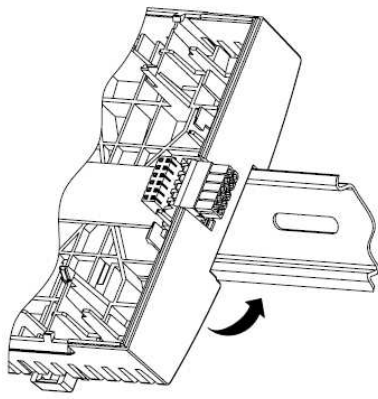
### Размеры



### Вид

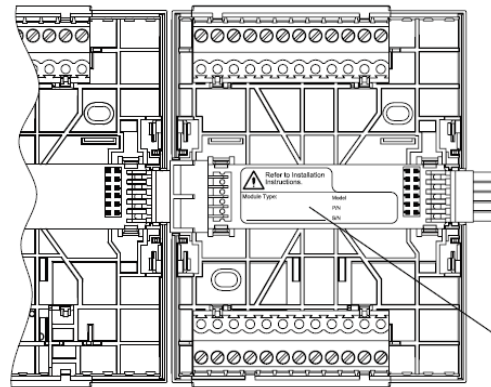


### Установка терминальной части



Внимание: Установите терминальную часть вертикально для обеспечения надлежащей вентиляции.

### Подключение следующей терминальной части

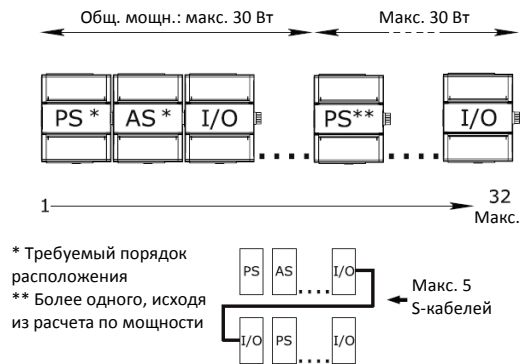


Запишите тип модуля.



Предупреждение: Убедитесь, что тип модуля и тип терминальной части совпадают. Несовпадение этих типов может привести к поражению электрическим током и повреждению модуля.

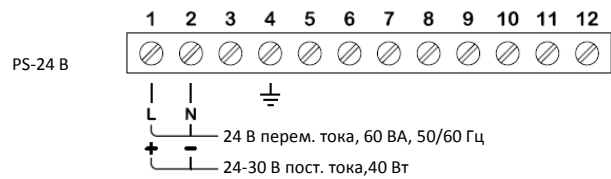
## Шина адресации модулей ввода/вывода, предельные значения мощности и кабели



## Устройства, использующие эту терминальную часть

Устройство	Референс
PS-24 В Источник питания 24 В переменного тока/ постоянного тока	SXWPS24VX10001

## Подключения



## S-кабели

Устройство	Референс
S-кабель, 1,5 м, прямой	SXWSCABLE10001
S-кабель, 1,5 м, угловой	SXWSCABLE10002

## Технические характеристики

### PS-24V

#### Вход переменного тока

#### Номинальное напряжение

24 В перем. тока/50/60 Гц

Рекомендованный номинал трансформатора

≥60 ВА

#### Вход постоянного тока

#### Номинальное напряжение

24 В пост. тока —

#### Потребляемая мощность

максимум 40 Вт

#### Выход постоянного тока

#### Выходное напряжение

24 В±1 В

#### Выходная мощность

максимум 30 Вт

#### Условия эксплуатации

#### Температура воздуха, рабочая

от 0 до 50°C (от 32 до 122°F)

#### Влажность

Максимум 95% относительной влажности, без конденсации

#### Механические

#### Степень защиты

IP 20

#### Класс пластика

UL94-5VB

#### Электрические

#### Шина питания модулей

#### ввода/вывода

24 В пост. тока — макс. 30 Вт на одну шину

Питание по классу 2

#### Максимальное количество адресов на шину модулей ввода/вывода

32

## Нормативные сведения

### FC Федеральная комиссия по связи РС

Правила и положения FCC CFR 47, часть 15, класс В

Данное устройство соответствует части 15 правил FCC. Эксплуатация осуществляется при следующих двух условиях: (1) Данное устройство не может послужить причиной неблагоприятного воздействия. (2) Данное устройство должно принимать любые получаемые помехи, включая помехи, которые могут привести к нежелательному функционированию. Министерство промышленности Канады ICES-003

Данное устройство является цифровым устройством класса В, соответствующим всем требованиям Канадских норм для оборудования, создающего помехи.



### N1831 C-Tick (Австралийский департамент связи (ACA)) AS/NZS 3548

Данное оборудованию имеет маркировку C-Tick и соответствует нормам EMC и требованиям к беспроводной связи Австралийского департамента связи (ACA), управляющего Австралийским и Новозеландским (AS/NZS) сообществами.



### CE - Соответствие требованиям Европейского Союза (ЕС) 2004/108/ЕС Директива по электромагнитной совместимости

Данное оборудование соответствует правилам Официального журнала Европейского Союза в части, касающейся управления самостоятельным декларированием маркировки CE для Европейского Союза, как указано в приведенных выше директивах в соответствии с нормами, устанавливаемыми следующими стандартами: IEC/EN 61326-1 Стандарт товаров, IEC/EN 61010-1 Стандарт безопасности.



### WEEE - Директива Европейского Союза (ЕС) 2002/96/ЕС.

Данное оборудование и его упаковка снабжены маркировкой утилизации электрических и электронных компонентов (WEEE) в соответствии с Директивой Европейского Союза (ЕС) 2002/96/ЕС, определяющей уничтожение и переработку электрического и электронного оборудования в Европейском сообществе.



### UL 916 продукты для Соединенных Штатов и Канады, OpenClass Оборудование для управления электроснабжением.