

TAC Xenta® 121-HP

Приложение для тепловых насосов

TAC Xenta 121-HP - легко программируемый контроллер, предназначенный для тепловых насосов, как с секцией подогрева, так и без неё. Он может быть настроен для применения с 1, 2 или 3 компрессорными нагревательными насосами и со множеством типов подогревателей, таких как электрические и газовые нагреватели. В контроллере имеются различные типы управления вентилятором и расширенные функции управления вентилятором, включая задержку включения/выключения, дополнительный нагрев и кондиционирование.

Алгоритмы для охлаждения, нагрева и работы вентилятора доступны для программирования пользователем, что позволяет их в самых различных вариантах. Для энергосбережения в контроллере есть встроенная функция экономайзера. TAC Xenta 121-HP может работать совместно с любым из комнатных модулей TAC STR (1.8 кОм).

Настройка производится с помощью программного инструмента TAC ZBuilder, который может работать как отдельно, так и в качестве дополнения к TAC Vista® или LonMaker®. При помощи Vista или LonMaker, настроечные параметры загружаются в TAC Xenta 121, в которую уже загружено базовое программное обеспечение.

Контроллер - это LonMARK®-совместимое устройство, предназначенное для связи по каналу LonTalk® TP/FT-10. Может работать как автономно, так и в качестве части системы. Входные и выходные сетевые переменные могут контролироваться с TAC Xenta OP, но для программирования требуется использование TAC ZBuilder.

ТЕХНИЧЕСКИЕ ДАННЫЕ

Напряжение питания	Диапазон регулирования	настраивается в ПО
HP/24	Симисторные выходы V1-V4 (внутреннее питание 24 V AC)	
HP/230	Максимальная нагрузка на выход	HP/24: 0.8 A / HP/230: 0.5 A
Потребляемая мощность	Релейные выходы K1-K3	
HP/24:	Максимальное напряжение	250 V AC
Контроллер с TAC Xenta OP	Максимальный ток при резистивной нагрузке	3 A
Цифровые выходы	Релейный выход K4	
макс. 4x19 VA = 76 VA	Максимальное напряжение	HP/24: 24 V AC / HP/230: 250 V AC
Общая потребляемая мощность	Максимальный ток при резистивной нагрузке	3 A
макс. 81 VA	Аналоговый выход Y1	
HP/230:	Диапазон	0-10 V DC
Контроллер с TAC Xenta OP	Максимальный ток при резистивной нагрузке	2 mA
Цифровые выходы, индивидуальные и общие	Цвет индикации светодиода	
макс. 12 VA	Питание	зелёный
Общая потребляемая мощность	Сервис	красный
макс. 20 VA	Совместимость	
Температура среды	Стандарт	TAC Xenta 121-HP соответствует
Работа	LonMARK Interoperability Guidelines 3.4 и	
Хранение	LonMARK Functional Profile: 8501 SCC - Fan Coil	
Влажность	Протокол связи	LonTalk
макс. 90% RH без выпадения конденсата	Физический канал связи	TP/FT-10, 78 кбит/сек
Корпус	Neuron тип	3150, 10 МГц
Материал	Соответствие стандартам	
ABS/PC пластик	Излучение: CE	C-Tick, EN 61000-6-3, FCC Part 15
Класс защиты	Помехоустойчивость: CE	EN 61000-6-1
IP 30	Безопасность: CE	EN 61010-1
Класс воспламеняемости, материалы	UL 916 (TAC Xenta 121-HP/24)	C-UL US Listed
UL 94 5VB	Оборудование управления энергопотреблением	TAC Xenta 121-HP/24
Цвет	ТАХ Xenta 121-HP/24	Одобен к установке в вент. камерах
серый/красный	Номера изделий	
Размеры, мм	Контроллер зональный TAC Xenta 121-HP/24	0-073-0631
122x126x50	Контроллер зональный TAC Xenta 121-HP/230	0-073-0632
Вес, кг	Руководство TAC Xenta 120 (Англ.)	0-004-7692
HP/24: 0.3 / HP/230: 0.6	Доп. контактные части TAC Xenta 100	0-073-0914
Входы X1-X3		
Напряжение на разомкнутых контактах		
23 V DC ± 1 V DC		
Сила тока через замкнутые контакты		
4 mA		
Минимальная длительность входного импульса		
250 мсек		
Входы для датчиков B1-B2		
Тип термистра		
NTC, 1800 Ом при 25 °C		
Диапазон измерения		
от -10 °C до +50 °C		
Погрешность		
±0.2 °C		
Универсальный вход U1		
Как температурный вход		
как B(1-2)		
Как цифровой вход		
как X(1-3)		
Как аналоговый вход		
0-10 V DC		
Вход R1		
Тип		
10 кОм линейный потенциометр		

ПРИМЕРЫ ПРИЛОЖЕНИЙ

ТАС Xenta 121-HP может быть запрограммирована для работы с 1-3 компрессорами и дополнительным вторым устройством нагрева, которое может быть многопозиционным, pwm, аналоговым или увеличить/уменьшить.

Нагревательный насос может иметь 4-х ходовой клапан и терморегулирующий клапан (Рис. 1).

Электрический нагреватель - в качестве второго устройства.

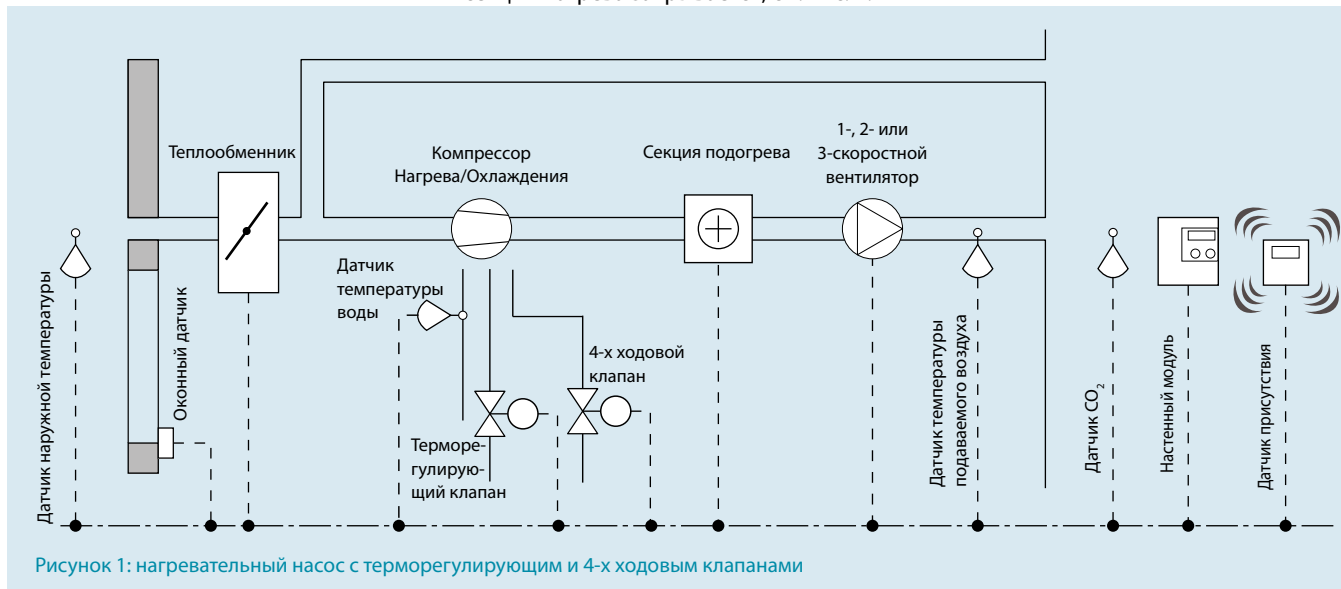
Последовательность определяется пользователем; нет ограничений на то, какое устройство будет задействовано первым, параллельно, последовательно и т.д. Выходы управления вентилятором всегда либо многозначные выходы (1, 2, или 3 состояния), либо аналоговые.

Управление Экономайзером возможно при помощи заслонки в приточной системе, датчика CO₂ и влажности %RH.

При возрастании температуры, клапан в секции нагрева закрывается, см. Рис. 2.

Если необходимость в охлаждении не исчезает, открывается клапан охлаждения и скорость вентилятора увеличивается постепенно, пока не достигнет максимума.

При падении температуры последовательность будет обратной.



Алгоритм управления нагревательным насосом (пример)

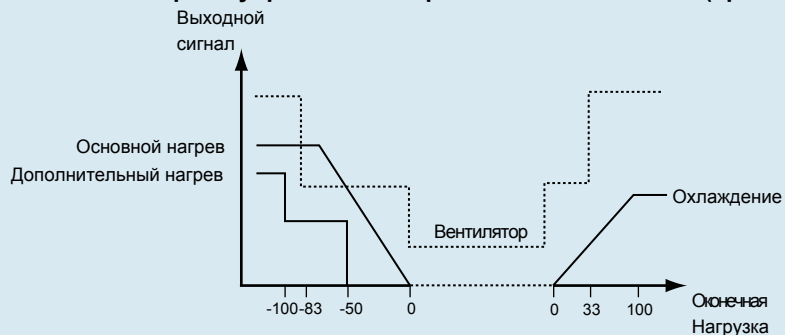


Рисунок 2

ФУНКЦИИ УПРАВЛЕНИЯ

Имеются следующие опции управления:

Многопозиционное

1–3 цифровые выходы используются для получения трёхпозиционного управления. Частным случаем является управление типа включить/выключить.

Каждая секция управления инициализируется при загрузке конфигурации.

Остальные параметры настройки: гистерезис, минимальное время цикла и минимальное время переключения.

Возможна такая настройка, при которой предыдущий этап будет активен даже при активации следующего этапа. Для достижения равномерного износа, этапы могут быть зациклены.

Следующие опции применяются для повторного нагрева, но также могут быть использованы для основного нагрева:

Аналоговое, 0–10V

Увеличить/Уменьшить (3-х позиционное)

ШИМ

Один цифровой сигнал выдаёт модулированный сигнал переменной скважности.

Основное

Для различных типов управления существуют различные настройки, такие как масштабирование или ограничение значений, гистерезис, временная синхронизация и так далее.

Любой тип управления может быть использован с любым оборудованием, но некоторые типы более подходят, чем другие.

Всё управление может быть произведено как посредством физических выходов контроллера, так и через другие устройства, подключенные к контроллеру по сети LON®.

Имеющиеся Входы/Выходы

- 3 цифровых входа (X)
- 2 температурных входа (В) NTC 1.8 кОм
- 1 универсальный вход (U), температурный или цифровой
- 1 вход потенциометра (R) 10 кОм с линейной характеристикой
- 4 Симисторных выхода (V): приводы клапанов или другие устройства
- 4 релейных выхода (K): Вентилятор или другие устройства
- 1 аналоговый выход, 0-10 V (Y): устройство с аналоговым управлением или светодиод

УСТАНОВКА

В соответствии с мерами безопасности, контроллер следует устанавливать при выключенном напряжении питания.

Он может быть установлен на DIN-рейку или на другую поверхность с помощью винтов. Для этих целей есть два специальных углубления в корпусе.

Длины кабелей

Коммуникационные кабели: пожалуйста обратитесь к Руководству по сетям TAC Xenta, спец. номер 0-004-7460.

НАСТРОЕЧНЫЕ ПАРАМЕТРЫ

Делая выбор Настроек Модулей в TAC ZBuilder, можно получить различные опции в TAC Xenta 121-HP, такие как:

- Комнатный (Настенный модуль) датчик и датчик наружной температуры
- Датчик температуры вытяжного (приточного) воздуха
- Датчик температуры воды
- Корректировка уставки
- Заслонка управления притоком наружного воздуха (Управление Экономайзером)
- Датчики относительной влажности, комнатные и наружные
- Датчик CO₂
- Вурасс или кнопка Вкл./Выкл.
- Масштабирование смещения комнатной температуры
- Датчик присутствия
- Состояние вентилятора
- Оконный контакт
- Защита от заморозки
- Тревожный выход

Панель оператора TAC Xenta OP может быть использована для проверки значений переменных nvi и nvo. Вследствие множества возможных вариантов конфигурации, она не может быть использована для настройки контроллера.

ДРУГИЕ ФУНКЦИИ

Нестандартные режимы

Нестандартный режим - общее название для всех ситуаций где обычное управление уже не может быть применено. Например: оконный контакт, защита от заморозки и утренний прогрев.

В этом случае могут быть настроены до восьми различных нестандартных режимов.

Каждый режим будет иметь предустановленные значения на один и два нагревателя, на охлаждающее устройство, на состояние вентилятора, его скорость и заслонку экономайзера. При необходимости возможно подключение к цифровому выходу.

Каждый из восьми нестандартных режимов имеет свой собственный индикатор в nvoSystemStatus.

При окончании нестандартного режима, есть возможность настройки выхода из него и временной задержки перед переходом в стандартный режим.

Примеры, когда могут быть полезны нестандартные режимы:

- Оконный контакт
- Вход датчика задымления
- Защита от заморозки

Ресинхронизация

Все выходы настроенные как выходы увеличить/уменьшить будут иметь периодический интервал ресинхронизации 18 часов. Ресинхронизация может также быть инициирована через nviDOResync и всегда производится по отношению к позиции, когда выход закрыт.

Тест установки – Режим проверки

Для упрощения тестирования и установки есть возможность принудительного изменения состояния физических выходов. После установки принудительного управления состоянием SNVT, все выходы будут управляться пользователем, который легко может тестировать их. Никакие блокировки вентилятора или другие логические условия не будут активированы.

Принудительное повышение показаний датчика комнатной температуры даёт возможность проверить последовательность работы агрегатов.

Неиспользуемые Цифровые Входы и Выходы

Некоторые цифровые выходы будут иметь вход SNVT, который позволяет любому другому устройству LON управлять этими цифровыми выходами. Условием является неиспользование физического выхода приложением. Некоторые неиспользуемые в электрической схеме входы будут иметь выход через SNVT, причём сохраняя свою функциональность.

Не все цифровые входы/выходы могут иметь отображение в SNVT, из-за ограничения на SNVT. Это относится и к аналоговым входам/выходам.

Гибкие комбинации

Используя установленный автономный TAC ZBuilder, Вы можете легко использовать множество возможностей и великолепную гибкость этого продукта.

Пожалуйста обратитесь к техническому описанию TAC ZBuilder 0-003-3010 для получения более подробной информации о простом способе программирования Вашей TAC Xenta 121.

ОБЪЕКТЫ LONMARK И СЕТЕВЫЕ ПЕРЕМЕННЫЕ

Применяются следующие объекты, все с их настроечными параметрами, управляемыми из TAC ZBuilder:

Настр. Парам.	Описание
20023	Объект приложение
20024	Объект управления
20026	Объект вентилятор
20028	Объект Вход/Выход
20025	Объект устройство управления температурой
20027	Объект нестандартный режим

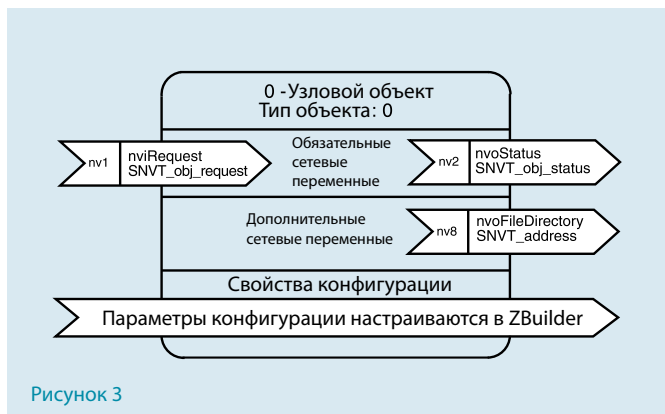


Рисунок 3

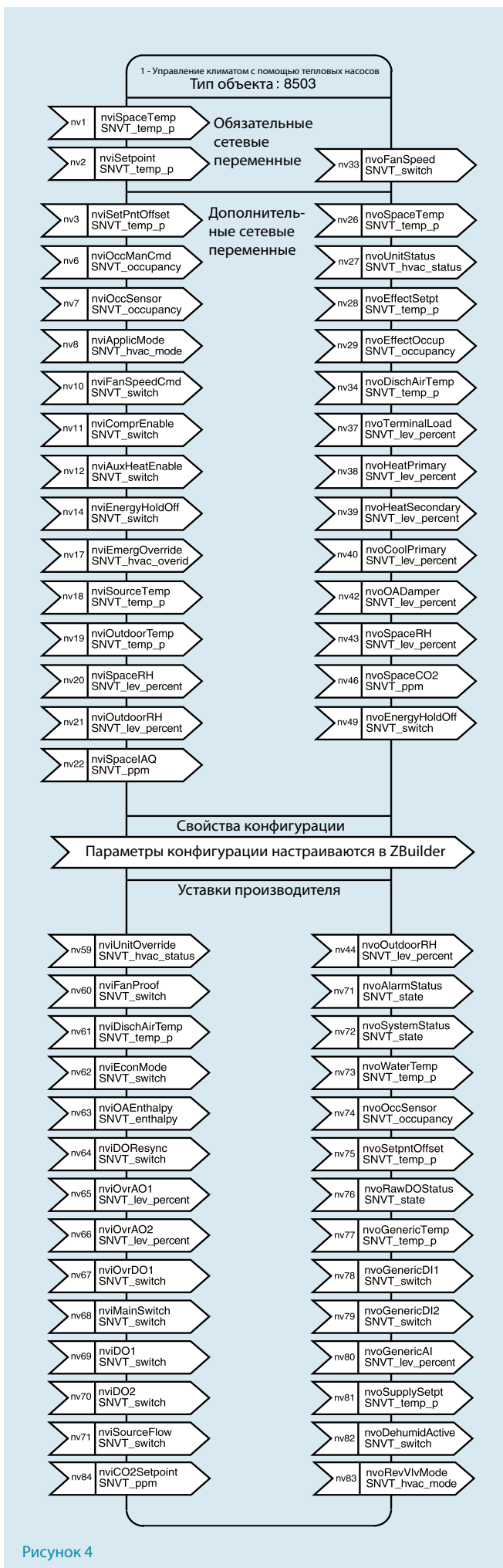


Рисунок 4

АППАРАТНЫЙ ИНТЕРФЕЙС

No.	Название	Описание
1	X2	Вход, цифровой
2	M	Измерительная нейтраль
3	X3	Вход, цифровой
4	B2	Вход, температурный датчик
5	Y1	Выход, аналоговый
6	M	Измерительная нейтраль
7	X1	Вход, цифровой
8	R1	Вход смещения уставки на настенном модуле
9	M	Измерительная нейтраль
10	B1	Вход, температурный датчик
11	K4	Выход, реле 4
12	KC2	Реле 4, общий
13	G0 или N	См. 14
14	G или L	НР/24: 24V AC Питание
		НР/230: Основное питание

No.	Название	Описание
15	C1	ТР/FT-10 канал связи
16	C2	ТР/FT-10 канал связи
17	M	Измерительная нейтраль
18	U1	Универсальный вход - температурный датчик/цифровой/аналоговый
19	V1	Выход, Симистор 24 V AC
20	G	24 V AC (L) выход для V1 и V2
21	V2	Выход, Симистор 24 V AC
22	V3	Выход, Симистор 24 V AC
23	G	24 V AC (L) выход для V3 и V4
24	V4	Выход, Симистор 24 V AC
25	K3	Выход, реле 3
26	K2	Выход, реле 2
27	K1	Выход, реле 1
28	KC1	Реле 1-3, общий
	OP	Разъём для подключения TAC Xenta OP RJ-10

РАЗМЕРЫ

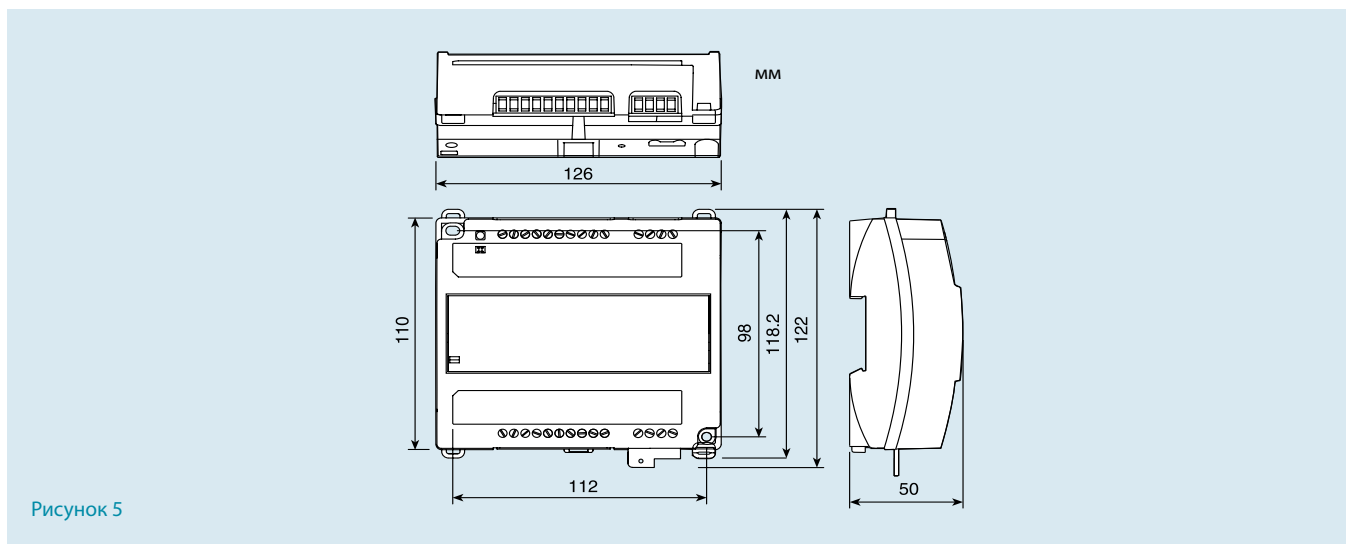


Рисунок 5

КОМНАТНЫЕ ДАТЧИКИ

STR - серия настенных модулей, оптимизированных для общественных объектов, таких как офисные здания, отели, больницы, школы и торговые комплексы.

Следующие комнатные модули могут быть настроены для работы с TAC Xenta 121-FC.

Модель	Датчик Температуры	Индикация Состоян.	Смещение Уставки	Кнопка Bypass	Управл. Скор. Вентилят.	Подсветка	SNVT Binding Required
STR100	X						
STR101	X	X					
STR102	X	X	X				
STR103	X	X		X			
STR104	X	X	X	X			
STR106	X	X	X	X	X*		
STR107	X	X	X	X	X**		
STR150	X	X	X	X	X***		
STR350	X	X	X	X	X***		X
STR351	X	X	X	X	X***	X	X

* STR106 Скорость вентилятора: Авто-0-I-II-III

** STR107 Скорость вентилятора: Авто-Выкл.-Вкл.

*** STR150, 350/351 Скорость вентилятора: настраивается

НОМЕРА ИЗДЕЛИЙ

STR100.....0-046-0010
 STR100-W (Белый)0-046-0011
 STR101.....0-046-0020
 STR102.....0-046-0030
 STR103.....0-046-0070
 STR104.....0-046-0040
 STR106.....0-046-0050
 STR107.....0-046-0060
 STR150.....0-046-0280

LON-модули

STR350.....0-046-0500
 STR351.....0-046-0510

Copyright © 2006, TAC

All brand names, trademarks and registered trademarks are the property of their respective owners. Information contained within this document is subject to change without notice. All rights reserved.

0-003-3057-0



LONMARK 3.3



Europe / Headquarters
Malmö, Sweden
+46 40 38 68 50

Americas
Dallas, TX
+1 972-323-1111

Asia-Pacific
Sydney, Australia
+61 2 9700 1555

www.tac.com

