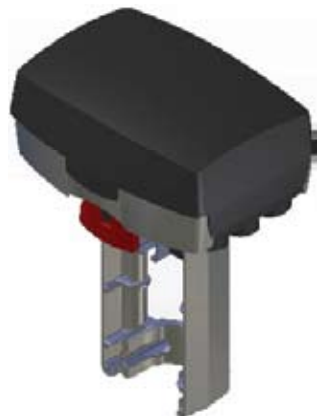


M800



ТЕХНИЧЕСКИЕ ДАННЫЕ

Спец. номера см. таблицу на след. странице
 Напряжение пит. 24 V AC +25%/ -35%, 50–60 Hz
 Потребляемая мощность в среднем 15 VA
 Подбор трансформатора..... 50 VA

Время исполнения

Аналоговый сигнал, ход штока 9–25 мм 15 сек
 Аналоговый сигнал, ход штока 25–32 мм 20 сек
 Аналоговый сигнал, ход штока 32–52 мм 30 сек
 Увеличить/уменьшить 300 сек/60 сек
 Ход штока 9–52 мм
 По умолчанию 20 мм
 Усилие 800 N
 Рабочий цикл макс. 20%/60 минут

Аналоговый вход

Напряжение 0–10 V
 Сопротивление мин 100 кОм

Цифровые входы VH–VC

Напряжение на открытом входе 24 V AC
 Сила тока через закрытый вход 5 mA
 Длительность импульса мин. 20 мсек

Выход G1

Напряжение 16 V DC ± 0.3 V
 Нагрузка ... 25 mA, защита от короткого замыкания

Выход Y

Напряжение 2–10 V (0–100%)
 Нагрузка 2 mA

Допустимая температура

При работе от –10 до +50 °C
 При хранении от –10 до +50 °C

Привод для клапанов

M800 - электромеханический привод для управления двух- и трехходовыми клапанами в системах:

- горячего водоснабжения
- отопления
- кондиционирования воздуха

M800 работает по сигналу увеличить/уменьшить или по аналоговому сигналу 0–10 V. При аналоговом управлении скорость перемещения штока выше.

Электронная схема привода гарантирует одинаковое время исполнения независимо от хода штока клапана.

Привод легко устанавливается и подключается. Для установки привода на клапаны TAC дополнительный крепеж не требуется.

Для клапанов Satchwell дополнительный крепеж входит в комплект (см. СПЕЦ. НОМЕРА на стр. 2)

Рабочий диапазон привода регулируется автоматически в зависимости от хода штока клапана. Электронная плата привода определяет и запоминает крайние положения.

Напряжение питания привода - 24 V AC. Есть сигнал обратной связи для индикации позиции 2–10 V и выход 16 V DC для запитывания внешних устройств.

Допустимая влажность макс. 90% RH
 Стандарт защиты IP 54
 Уровень шума макс. 40 dBA

Соответствие стандартам

Излучение EN 50081-1:1992
 Помехоустойчивость EN 50082-1:1992
 Нагрев IEC-68-2-2
 Влажность IEC-68-2-3
 Холод IEC-68-2-1
 Вибрация IEC-68-2-6

Материалы

Корпус алюминий
 Крышка ABS/PC пластик
 Цвет алюминий/черный
 Вес 1.8 кг
 Размеры (мм) см. таблицу на след. странице

СПЕЦ. НОМЕР

Наименование	Пояснение	Спец. номер
M800	управление - аналоговое или "увеличить/уменьшить"	880-0310-030
M800-S2	см. выше пункт 1 + доп. переключатели конечных позиций	880-0311-030
M800+L2SV	управление - аналоговое или "увеличить/уменьшить" + в комплект включен дополнительный крепеж для клапанов Satchwell	880-0650-000
M800-S2+L2SV	управление - аналоговое или "увеличить/уменьшить" + дополнительные переключатели конечных позиций и крепеж для клапанов Satchwell	880-0651-000

РАЗМЕРЫ в мм

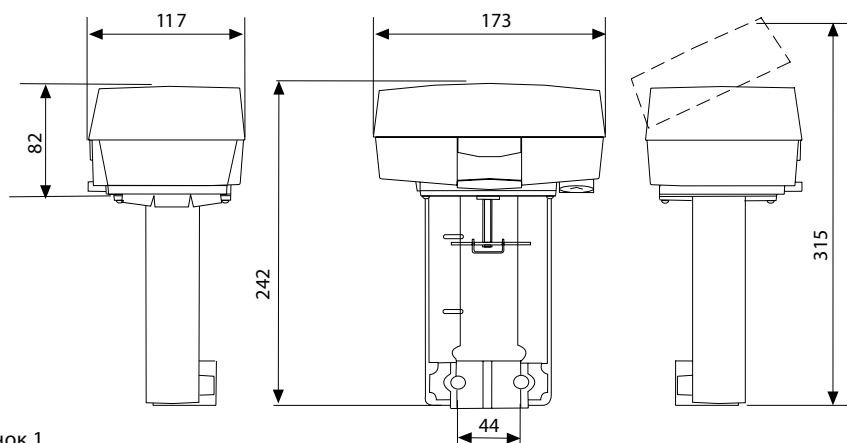


Рисунок 1

ПРИНЦИП ДЕЙСТВИЯ

Привод

Бесщеточный DC-двигатель привода вращает винт через редуктор. Привод получает управляющий сигнал от контроллера. Линейное перемещение винта передается на шток клапана.

Управляющий сигнал

M800 управляется по сигналу "увеличить/уменьшить" либо изменением уровня постоянного напряжения.

При управлении "увеличить/уменьшить" по сигналу "увеличить" винт привода движется вниз, а по сигналу "уменьшить" - вверх, см. также раздел "Регулировка".

Ручное управление

Привод имеет рукоятку ручного управления, см. рисунок 2. Если отжать её вниз, двигатель отключается. И тогда, вращая рукоятку, можно управлять приводом вручную. При поставке рукоятка находится именно в этой позиции.

Индикация положения

Приводы серии Forta имеют индикацию положения 2-10 V DC, где 2 V всегда соответствует положению "Закрыт", а 10 V - "Открыт" (зависит от положения переключателя 1).

ПРИНЦИП ДЕЙСТВИЯ

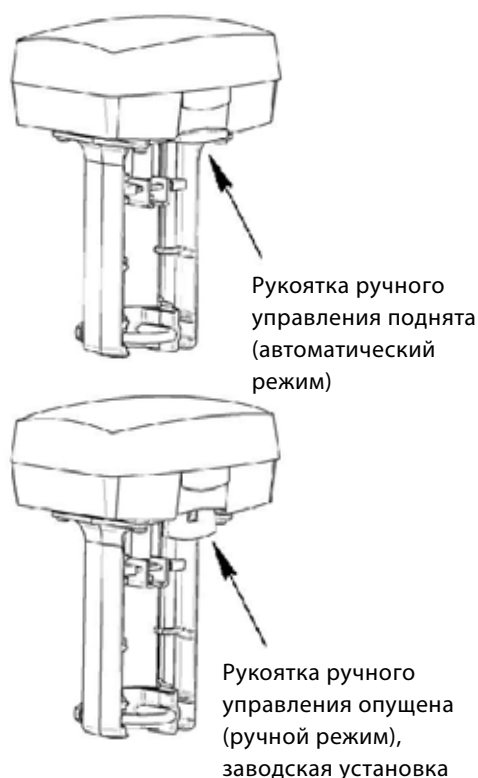


Рисунок 2

Оконечные переключатели

При подаче одного сигнала на два привода последовательно можно использовать переключатели конечных положений. Они будут срабатывать, когда один из клапанов полностью открыт или закрыт

МОНТАЖ

Привод можно размещать горизонтально, вертикально, под углом, но НЕ ПОД КЛАПАНОМ, см. рисунок 3.

ВНИМАНИЕ! Не использовать привод с клапанами DN15 типов V298, V282, V294, V384, V386 и V394.

Для монтажа привода необходимо надеть его на горловину клапана так, чтобы квадратная гайка на штоке клапана была помещена в паз на подвижной рамке привода. Затем скобой закрепить привод на горловине клапана, затянуть гайки на скобе и подтянуть контргайку на штоке клапана.

⚠ Опасно. Горячая среда. Перед снятием привода с клапана или открытием клапана, убедитесь, что клапан не под давлением. Работа должна выполняться только квалифицированным инженером.

ПОДКЛЮЧЕНИЕ КОНТАКТОВ

Клемма	Функция	Описание
G	24 V AC	Напряжение питания
G0	24 V AC общ.	Напряжение питания
X1	Вход	Сигналы управления (VH, VC замкнуты на G0)
MX	Вход, нейтраль	
VH	Увеличить	Питание для RC
VC	Уменьшить	
G1	16 V DC	
Y	0-100%	

Внимание! Если кабель, подключаемый к G0, используется в качестве базового для управляющего сигнала (трехпроводное подключение), то колебания напряжения в нем во время запуска или остановки двигателя могут сказаться на управляющем сигнале. Привод Forta имеет высокочувствительный вход, поэтому колебания сигнала могут затруднить стабилизацию положения привода.

Такое отклонение допустимо в упрощенных установках при следующих условиях: кабели между контроллером и приводом длиной не более 100 м, при сечении 1.5 мм² (AWG 16) и кабели подключены только к одному приводу. См. также схему подключения в "Примерах подключения".

Длина кабелей

Кабели, подключаемые к G, G0 и G1 должны быть не длинее 100 м при сечении не менее 1.5 мм² (AWG 16).

МОНТАЖ

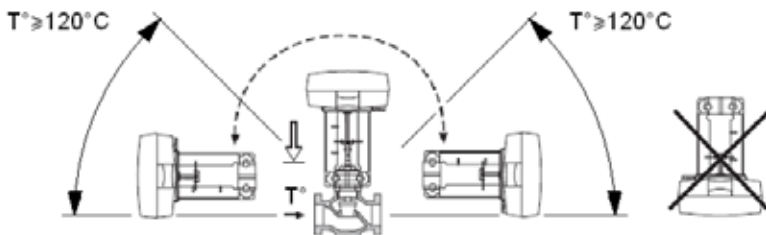


Рисунок 3

Когда T° превышает 120° рекомендуется устанавливать привод в промежутке между 45° и горизонтальным расположением (см. чертеж)

ПОДКЛЮЧЕНИЕ

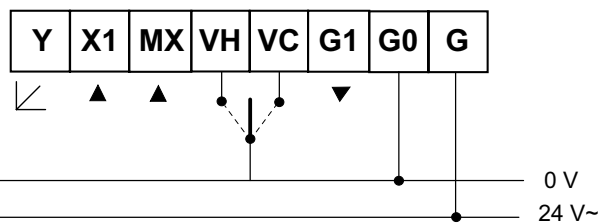
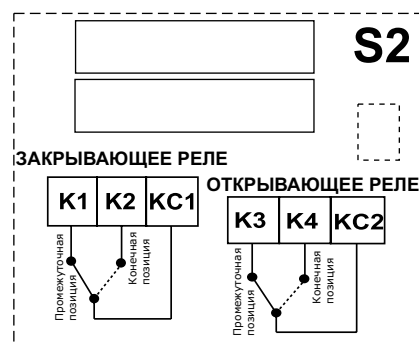
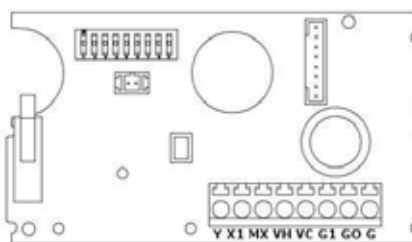
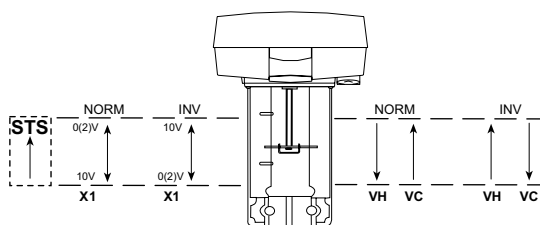
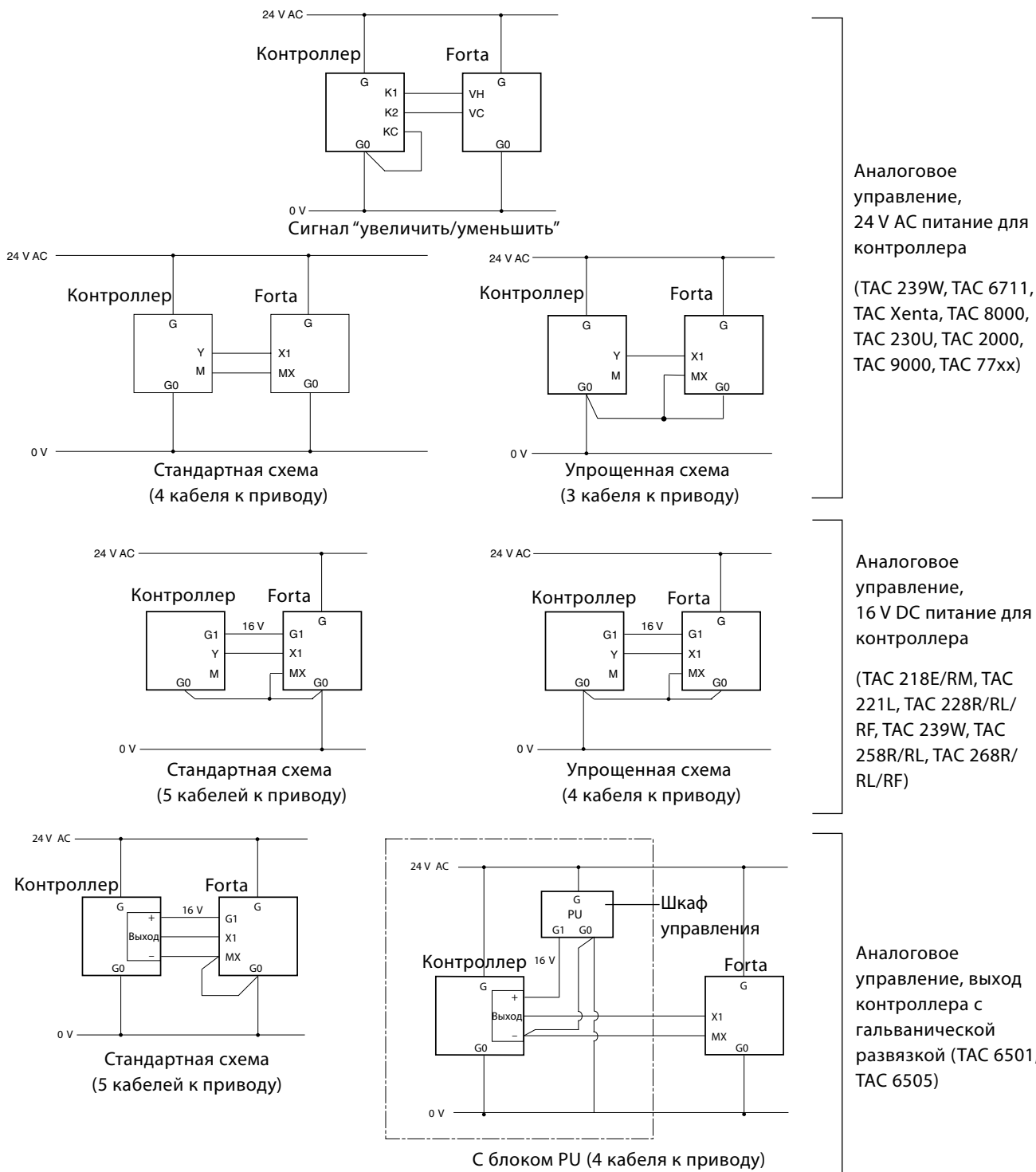


Рисунок 4

Остальные кабели должны быть не более 200 м в длину при сечении не менее 0.5 мм² (AWG 20).

ПРИМЕРЫ ПОДКЛЮЧЕНИЙ



Аналоговое управление, 24 V AC питание для контроллера

(TAC 239W, TAC 6711, TAC Xenta, TAC 8000, TAC 230U, TAC 2000, TAC 9000, TAC 77xx)

Аналоговое управление, 16 V DC питание для контроллера

(TAC 218E/RM, TAC 221L, TAC 228R/RL/RF, TAC 239W, TAC 258R/RL, TAC 268R/RL/RF)

Аналоговое управление, выход контроллера с гальванической развязкой (TAC 6501, TAC 6505)

Рисунок 5

УСТАВКИ ПРИВОДА

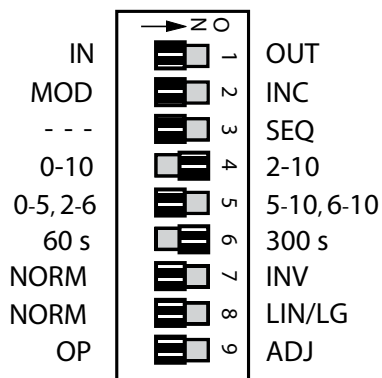


Рисунок 6

	Значение в положении "OFF"	Значение в положении "ON"	Описание
1	Вверх	Вниз	Направление вращения винта
2	Аналоговое	Увеличить/уменьшить	Тип управления(не для последовательного управления)
3	-	Последовательно	Послед. управление
4	0-10 V	2-10 V	Управляющ. напряжение
5	0-5 V, 2-6 V	5-10 V, 6-10 V	Часть упр. сигнала
6	60 сек	300 сек	Время исполнения
7	Нормальное	Инверсное	Направл. движения
8	Нормальное	Линейн./Логарифмич.	Хар-ки клапана
9	Работа	Настройка (временно)	Работа/ Позиционирование

Под крышкой привода на плате есть 9 микропереключателей. При поставке все они находятся в положении "OFF" (слева).

1 Направление движения для закрытия клапана—IN / OUT

IN означает что для закрытия клапана винт привода движется вверх (внутри привода).

OUT означает, что для закрытия клапана винт привода движется вниз (наружу).

2 Управляющий сигнал—MOD / INC

TAC Forta работает либо по аналоговому сигналу (MOD), либо по сигналу "увеличить/уменьшить" (INC).

3 Управление одним или несколькими приводами параллельно— - - - / SEQ

В положении (SEQ), один сигнал управления подается на два привода/клапана.

Для одного из приводов необходимо выбрать верхнюю часть управляющего сигнала - 5-10 V (6-10 V), а для другого - нижнюю, 0-5 V (2-6 V).

Если переключатель NORM/INV в положении NORM, то при высоком напряжении шток находится внизу (100% расхода), а при низком - наверху (0%).

Если переключатель NORM/INV в положении INV то привод будет работать в инверсном режиме.

! Внимание! Если параллельное управление не используется, то переключатель - - - - / SEQ должен быть в положении "OFF", а переключатель MOD/INC не работает при параллельном управлении.

4 Управляющий сигнал—0-10 / 2-10

Вы можете выбрать диапазон управляющего напряжения 0-10 V или 2-10 V.

5 Разделение управляющего сигнала—0-5, 2-6 / 5-10. 6-10

Вы можете выбрать часть напряжения, которая будет использоваться, нижняя 0-5 V (2-6 V) или верхняя 5-10 V (6-10 V).

Если переключатель в положении NORM, то при высоком напряжении будет 100% расхода, а при низком - 0%. При положении INV действие обратное.

6 Время полного хода—60 сек/300 сек

При управлении "увеличить/уменьшить" вы можете выбрать время полного хода 60 сек или 300 сек.

При аналоговом управлении время полного хода всегда 15 сек/20 сек/30 сек в зависимости от штока клапана.

7 Направление движения — NORM/INV

Обычно при уменьшении управляющего напряжения или сигнале "уменьшить" винт привода движется вверх (внутри).

Переключатель NORM/INV задает направление движения - прямое или инверсное.

8 Линеаризация—NORM/LIN/LG

Характеристики клапана можно изменить. В положении LIN/LG клапан с характеристикой (EQM) будет работать почти как линейный.

Клапан с характеристикой LIN/LG получит возможность быстрого открытия. Это означает что даже при небольшом увеличении управляющего сигнала клапан откроется почти полностью.



Внимание! После изменения положения переключателей для его запоминания необходимо кратковременно отключить напряжение питания или опустить красную рукоятку. После этого выставите нужное положение переключателей и поднимите рукоятку.

См. иллюстрацию на странице 2.

(Это не относится к переключателю OP/ADJ).

9 Регулировка конечной позиции—OP / ADJ

Используется для определения крайних положений перед началом работы привода.

На короткое время переместить переключатель в положение ON, а затем вернуть в положение OFF. Привод автоматически определит и запомнит конечные положения.

УСТАНОВКА ПРИВОДА

Перед установкой необходимо удалить антистатическую защиту, расположенную под крышкой.

Микропереключатели на плате привода должны быть выставлены в нужное положение ДО МОНТАЖА привода на клапан. Других переключателей или потенциометров, требующих регулировки, нет.

После установки привода на клапан и подключения питания, необходимо один раз пометить переключатель »OP/ADJ« в положение ADJ, а затем вернуть его в положение OP.

При этом для определения и запоминания крайних положений привод закрывает клапан, затем полностью открывает и ещё раз закрывает его. После этого регулировка закончена, и данные о ходе штока клапана и полном времени исполнения хранятся в плате привода. Эти значения хранятся в EEPROM и сохраняются в случае потери питания.

По завершении регулировки привод работает по управляющему сигналу от контроллера.

ОБСЛУЖИВАНИЕ

Не требуется.

ПРИНАДЛЕЖНОСТИ

S2-Forta 880-0104-000
 NiCd батареи для STS. 1-001-9024-0
 Электронная плата привода M800 1-001-0674-0
 Крепеж для клап. Satchwell L2SV 880-0124-000
 См. тех. описание "Клапаны и приводы" (F-10-06)

On October 1st, 2009, TAC became the Buildings Business of its parent company Schneider Electric. This document reflects the visual identity of Schneider Electric, however there remains references to TAC as a corporate brand in the body copy. As each document is updated, the body copy will be changed to reflect appropriate corporate brand changes. All brand names, trademarks and registered trademarks are the property of their respective owners.