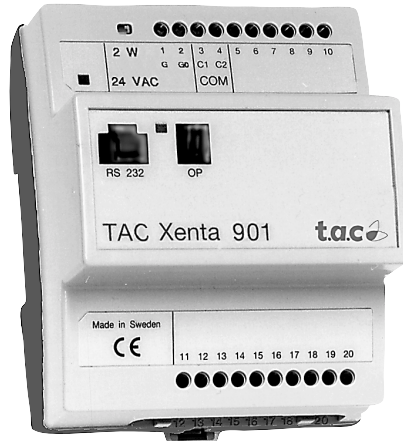


TAC Xenta 901 - сетевой адаптер LonTalk, позволяющей программе TAC Vista работать с сетью LonTalk через модем.

При установке модемной связи между TAC Vista и TAC Xenta 901 передача данных происходит так же, как если бы TAC Vista была подключена в сеть LonTalk напрямую.

Дозвон можно инициировать как через TAC Vista, например, если нужно проверить объект в сети, так и через TAC Xenta 901, например, если в контроллере Xenta зарегистрирован сигнал тревоги.



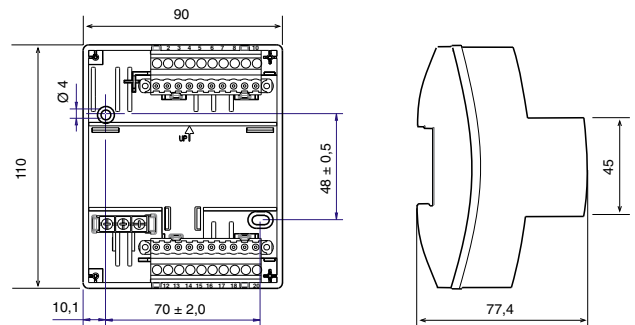
TAC Xenta 901 имеет функции снижения стоимости соединений, например, задержка дозвона до поступления нескольких сообщений, т.е. несколько сообщений могут передаваться одним звонком. Возможно указать, в какое время суток необходимо производить подключение для использования льготных ночных тарифов.

TAC Xenta 901 отслеживает процесс дозвона, если соединения не произошло после нескольких попыток, линия блокируется.

TAC Xenta OP - панель оператора - можно подключить к TAC Xenta 901, в основном в сервисных целях.

ТЕХНИЧЕСКИЕ ДАННЫЕ

Напряжение питания .. 24V AC $\pm 20\%$, 50/60 Hz
 или 19-40 V DC
 Потребление энергии max. 5 W
 Температура среды:
 При хранении от -20 °C до +50 °C
 При работе 0 °C до +50 °C
 Влажность max. 90% RH без конденсирования
 Основные данные:
 Корпус ABS/PC
 Класс защиты IP 20
 Размеры (мм) см. рис.
 Вес 0,5 кг
 Часы реального времени:
 Погрешность при +25 °C ± 12 мин. в год
 Защита при потере питания 72 час
 Средства коммуникации:
 Модем 9600 bps, RS232, RJ45
 Сеть LonWorks, TP-FT-10, контакт под винт
 TAC Xenta OP
 LonWorks, TP/FT-10, модульный разъем



Соответствие стандартам:

Излучение EN 50081-1
 Помехозащищенность EN 50082-1
 Безопасность EN 61010-1

Номера изделий:

Электронная часть TAC Xenta 901 0-073-0915
 Контактная часть TAC Xenta 400 0-073-0902
 Панель оператора TAC Xenta OP 0-073-0907
 Ком. кабель TAC Xenta - RS232 0-073-0903

TAC Xenta®, TAC Menta® и TAC Vista® - зарегистр. торговые знаки TAC AB в Швеции и др. странах.
 Echelon® и LON® - зарегистр. торговые знаки Echelon Corporation, California, USA.
 LonWorks™, LonTalk™ и LonMark™ - торговые знаки Echelon Corp., California, USA.
 MetraVision™ - торговый знак Metra Corporation, USA.

КОНСТРУКЦИЯ

ТАС Хента 901 обычно устанавливается на щите управления вместе с контроллерами, соединенными в сеть.

ТАС Хента 901 создан на основе микропроцессора. Он содержит терминальную (контактную) и электронную части, которые монтируются вместе (рис 1).

Переносной пульт оператора

ТАС Хента ОП- небольшой пульт (панель) управления, подключаемый к контроллеру через модульный разъем на передней части. С его помощью оператор получает доступ к сервисным функциям 901. Доступ определяется специальным кодом.

Подключая ТАС Хента ОП к ТАС Хента 901, оператор также получает доступ к контроллерам ТАС Хента 300 и 400, объединенным в ту же сеть. У контроллеров можно считывать состояние точек, переходить в ручной режим управления, считывать показания датчиков, изменять уставки и т.п.

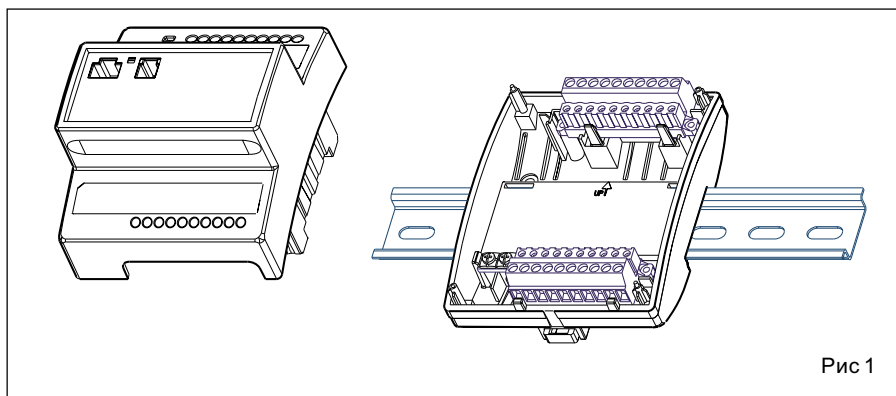


Рис 1

Защита от потери питания

Уставки, например, номера телефонов, хранятся в энергонезависимой (флэш) памяти и не стираются в случае потери питания.

Часы реального времени

Часы реального времени дают возможность проводить соединение в нужное время. В случае потери питания встроенный конденсатор сохраняет временные данные в течение как минимум 72 часов.

Летнее время

После включения в программу переход на летнее время и обратно производится автоматически. Переход на летнее время можно отключать, можно изменять дату перехода и т.д.

КОНФИГУРАЦИЯ

Возможная конфигурация для ТАС Хента 901 показана на рис 2.

Дозвон может инициироваться ТАС Vista (slow-poll), ТАС Хента 901 (периодически) или ТАС Хента300/401.

Дозвон от ТАС Хента300/401 происходит в случае поступлений сигналов тревоги или при заполнении памяти регистрации изменений в самом контроллере. Условия дозвона указаны в ТАС Vista. Контроллер должен быть версии 3.2 или выше.

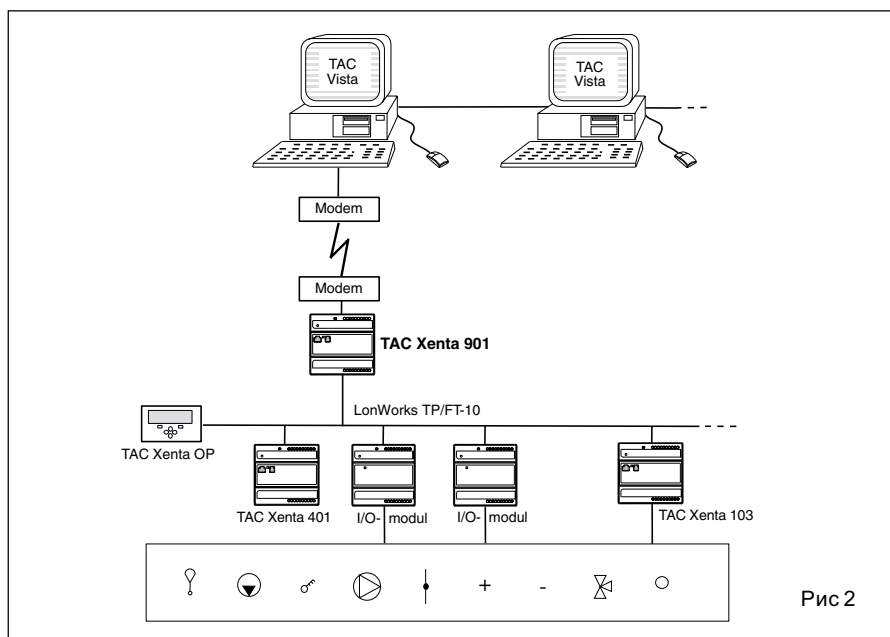


Рис 2

КОММУНИКАЦИИ

ТАС Хента 901 работает с другими блоками в общей сети LonWorks TP/FT-10, 78 kbps.

Сетевая конфигурация всей установки должна включать ТАС Хента 901 таким же образом, как и другие блоки ТАС Хента.

ФУНКЦИОНИРОВАНИЕ

Внутренних ограничений по количеству блоков, объединенных в систему дозвона нет. Тем не менее, работа при модемной связи осуществляется медленнее, чем при прямом подключении ТАС Vista в сеть.

В одной удаленной сети обычно используется до 30 контроллеров ТАС Хента 300/401 и до 120 других блоков стандарта LonWorks.

УСТАНОВКА

ТАС Xenta 901 обычно устанавливается в щитах автоматики на рейке TS 35 мм (EN 50 022). Сам блок состоит из двух частей: терминальной части с винтовыми контактами и основной, электронной, включающей базовую программу.

Для упрощения установки контактная часть обычно заранее монтируется на общем щите (в шкафу автоматики), см. рис 1.

Панель оператора можно закрепить на одном из контроллеров или блоков (имеется специальный зажим), можно установить на передней двери щита автоматики. Ее также можно использовать как переносную.

При установке ТАС Xenta 901 на стене используйте любую стандартную коробку.

ОБСЛУЖИВАНИЕ

Контроллер должен содержаться сухим, сверху можно протирать сухой тканью по мере необходимости.

ПОДКЛЮЧЕНИЕ

На передней части контроллера обозначены номера и названия контактов (1 С1, 2 С2 и т.д.) Те же номера указаны на пластике терминальной части.

Панель оператора

Легко подключается в сеть через модульный разъем на передней панели контроллера.

LED индикатор

Свет диода показывает, что ТАС Xenta 901 выполняет конкретную программу.

Сервисный контакт

Для идентификации контроллера в сети следует нажать на этот контакт (специальное отверстие на передней панели) и контроллер будет определен в конфигурацию сети.

Подключение контактов:

№ конт.	Название	Описание
1	G	24V AC (или DC+)
2	G 0	Общий
3	C1	LONWORKS TP/FT-10
4	C2	



All brand names are trademarks of their respective owners.

TAC AB, Jagershillgatan 18, SE-213 75 MALMO, SWEDEN, +46 40 38 68 50 (switchboard), www.tac-global.com