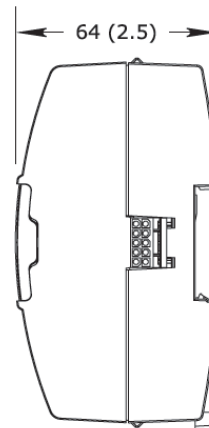
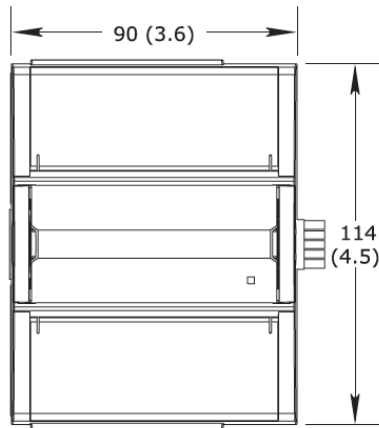
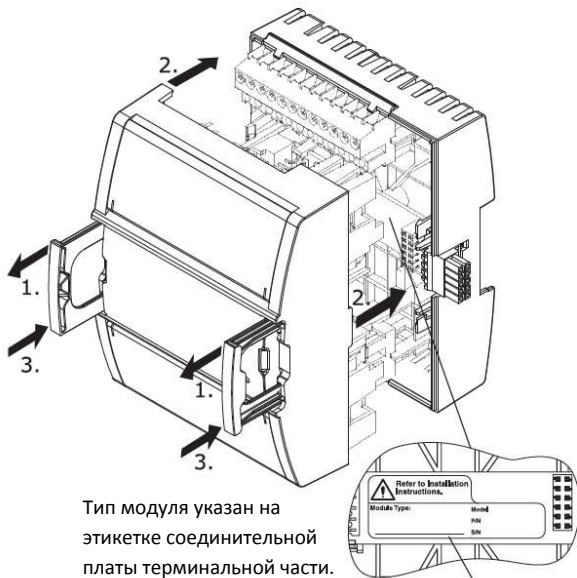


Семейство Серверов Автоматизации

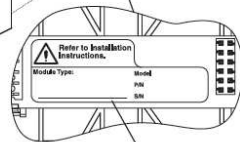
Модули ввода/вывода, типоразмер W1 Размеры



Установка Модуля



Тип модуля указан на этикетке соединительной платы терминальной части.

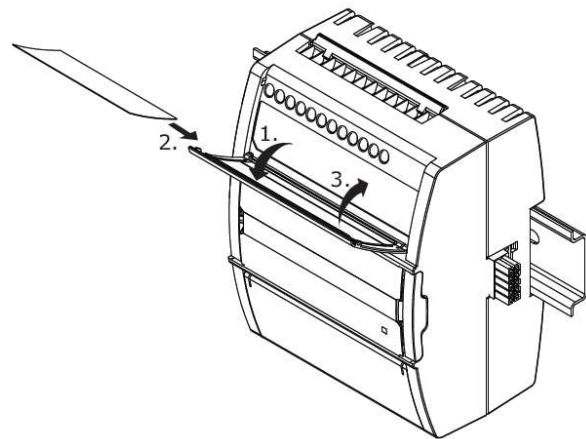


Этикетка соединительной платы



Предупреждение: Убедитесь, что тип модуля и тип терминальной части совпадают. Несовпадение этих типов может привести к поражению электрическим током и повреждению модуля.

Маркировка Модуля



Клеммная база для данного устройства

Устройство	Референс
ТВ-Ю-W1 Терминальная часть модуля ввода/вывода W1	SXWTBIOW110001

Технические характеристики

Условия эксплуатации

Температура воздуха, рабочая
от 0 до 50 °C (от 32 до 122°F)

Влажность

Максимум 95% относительной влажности, без конденсации

Механические

Степень защиты

IP 20

Класс пластика

UL94-5VB

Электрические

Шина питания модулей

ввода/вывода

24 В пост. тока, максимум 30 Вт на одну шину

Питание по классу 2

Максимальное число адресов на шину модулей ввода/вывода
32

Модуль АО-8 (-Н)

Потребляемая мощность

24 В пост. тока, 4,9 Вт

Параметры выхода

от 0 до 10 В постоянного напряжения, от 0 до 20 мА

Каналы

8 выходов

Модуль АО-V-8 (-Н)

Потребляемая мощность

24 В пост. тока, 0,7 Вт

Параметры выхода

от 0 до 10 В пост. напр.

Каналы

8 выходов

Модуль DI-16

Потребляемая мощность

24 В пост. тока, 1,6 Вт

Параметры входа

24 В, 2,4 мА

Каналы

16 входов

Модуль UI-16

Потребляемая мощность

24 В пост. тока, 1,8 Вт

Параметры входа

24 В, 2,4 мА

Каналы

16 входов

Модуль UI-8/DO-FC-4 (-Н)

Потребляемая мощность

24 В постоянного ток, 1,9 Вт

Максимальная нагрузка на контакты реле

250 В перем. тока/ 30 В пост. тока, 3 А

Параметры входа

24 В, 2,4 мА

Каналы

4 выхода/8 входов

Модуль UI-8/АО-4 (-Н)

Потребляемая мощность

24 В пост. тока, 3,2 Вт

Параметры выхода

от 0 до 10 В пост. тока, от 0 до 20 мА

Параметры входа

24 В, 2,4 мА

Каналы

4 выхода/8 входов

Модуль UI-8/АО-V-4 (-Н)

Потребляемая мощность

24 В пост. тока, 1,0 Вт

Параметры выхода

от 0 до 10 В пост. тока

Параметры входа

24 В, 2,4 мА

Каналы

4 выхода/8 входов

Модуль DO-FA-12(-Н)

Потребляемая мощность

24 В пост. тока, 1,8 Вт

Максимальная нагрузка на контакты реле

250 В перем. тока/30 В пост. тока, 2 А

Каналы

12 выходов

Модуль DO-FC-8(-Н)

Потребляемая мощность

24 В пост. тока, 2,2 Вт

Максимальная нагрузка на контакты реле

250 В перем. тока /30 В пост. тока, 3 А

Каналы

8 выходов

Нормативные сведения

FC Федеральная комиссия по связи РС

Правила и положения FCC CFR 47, часть 15, класс В

Данное устройство соответствует части 15 правил FCC. Эксплуатация осуществляется при следующих двух условиях: (1) Данное устройство не может послужить причиной неблагоприятного воздействия. (2) Данное устройство должно принимать любые получаемые помехи, включая помехи, которые могут привести к нежелательному функционированию. Министерство промышленности Канады ICES-003

Данное устройство является цифровым устройством класса В, соответствующим всем требованиям Канадских норм для оборудования, создающего помехи.



N1831 C-Tick (Австралийский департамент связи (ACA)) AS/NZS 3548

Данное оборудование имеет маркировку C-Tick и соответствует нормам EMC и требованиям к беспроводной связи Австралийского департамента связи (ACA), управляющего Австралийским и Новозеландским (AS/NZS) сообществами.



CE - Соответствие требованиям Европейского Союза (ЕС) 2004/108/ЕС Директива

по электромагнитной совместимости

Данное оборудование соответствует правилам Официального журнала Европейского Союза в части, касающейся управления самостоятельным декларированием маркировки CE для Европейского Союза, как указано в приведенных выше директивах в соответствии с нормами, устанавливаемыми следующими стандартами: IEC/EN 61326-1 Стандарт товаров, IEC/EN 61010-1 Стандарт безопасности.



WEEE - Директива Европейского Союза (ЕС) 2002/96/ЕС.

Данное оборудование и его упаковка снабжены маркировкой утилизации электрических и электронных компонентов (WEEE) в соответствии с Директивой Европейского Союза (ЕС) 2002/96/ЕС, определяющей уничтожение и переработку электрического и электронного оборудования в Европейском сообществе.



UL 916 продукты для Соединенных Штатов и Канады, OpenClass Оборудование для управления электроснабжением.