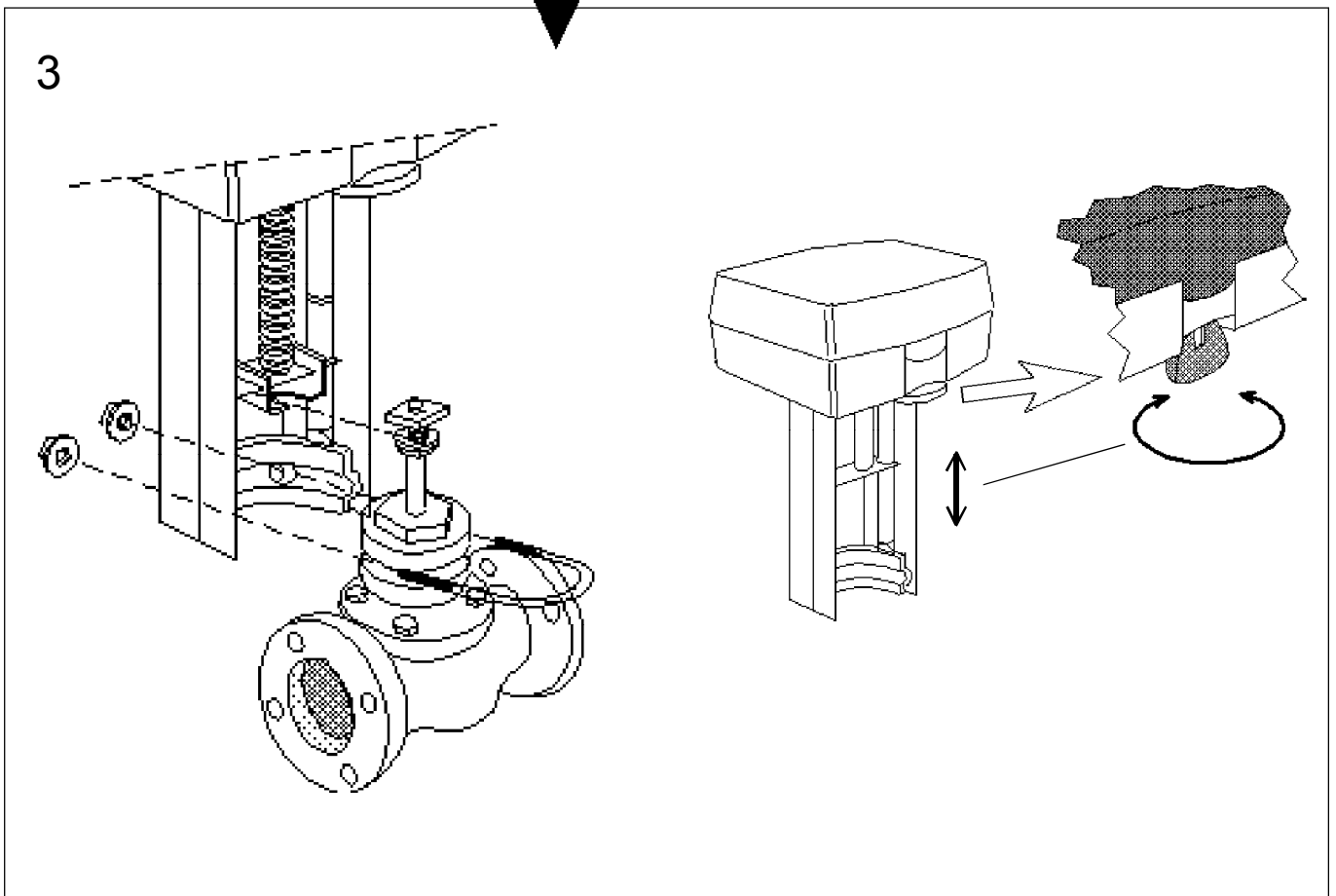
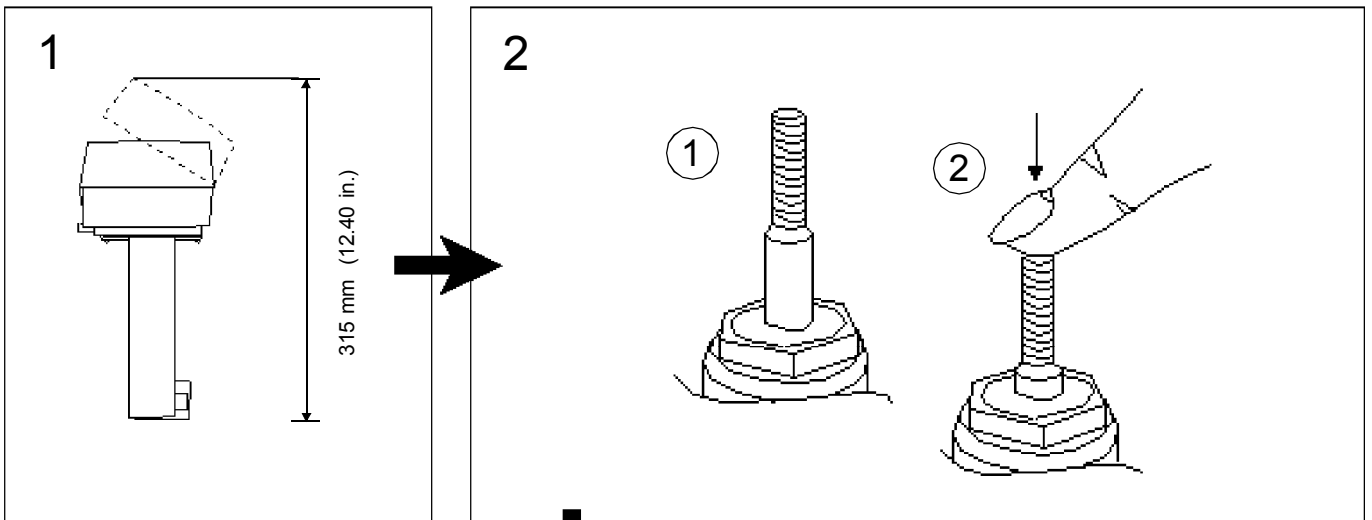


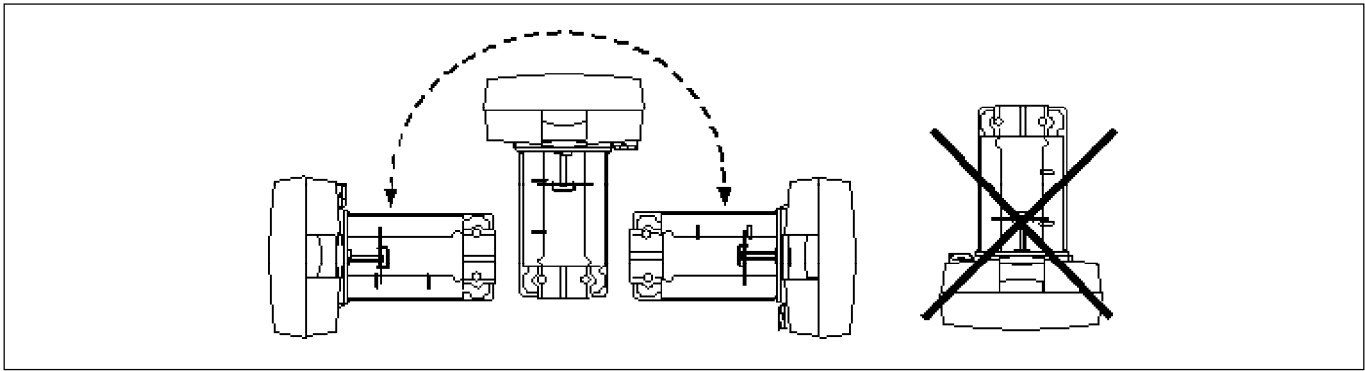
Настоящая инструкция применима к приводам серий, указанных в таблице (см. три последние цифры спец.номера) или выше.

Denna installationsanvisning gäller endast följande ställdon, med angivet versionsnummer (tre sista siffrorna), eller högre.

Diese Montageanleitung gilt für die folgenden Stellantriebe mit der angegebenen Versionsnummer (drei letzte Ziffern) oder einer höheren Versionsnummer.

M310	880-0210-030
M310 S2	880-0211-030
M310 STS	880-0212-040
M310 S2 STS	880-0213-040
M400	880-0230-030
M400 S2	880-0231-030
M800	880-0310-030
M800 S2	880-0311-030
M800 STS	880-0312-040
M800 S2 STS	880-0313-040





G, G0 = Max 100 m 1.5 mm² (AWG 15)
X1, MX, Y, VH, VC = Max 200 m 0.5 mm² (AWG 20)

S2

CLOSING RELAY

K1	K2	KC1
----	----	-----

Stop/hold time (e.g. 100 ms)

Stop/hold time (e.g. 100 ms)

OPENING RELAY

K3	K4	KC2
----	----	-----

Stop/hold time (e.g. 100 ms)

Stop/hold time (e.g. 100 ms)

Y	X1	MX	VH	VC	G1	G0	G
---	----	----	----	----	----	----	---

0 V
24 V~

(0)

IN	OUT
MOD	INC
---	SEQ
0-10	2-10
0.5, 2.6	5-10, 6-10
60 s / 0%*	300 s / 50%*
NORM	INV
NORM	LIN/LG
OP	ADJ

(Стр 3-4)

1

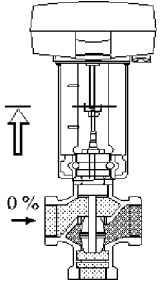
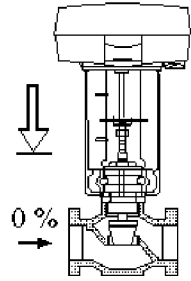

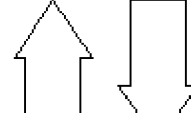
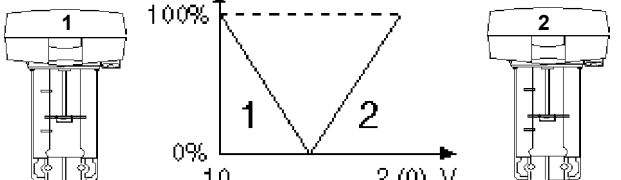
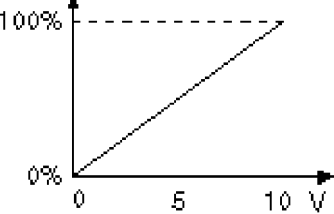
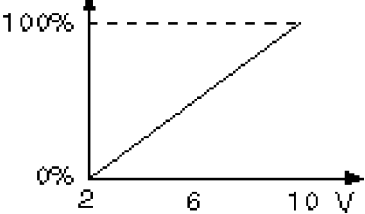
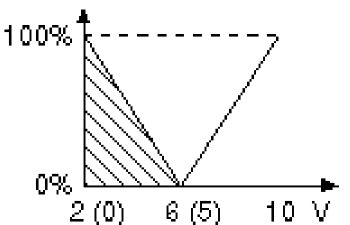
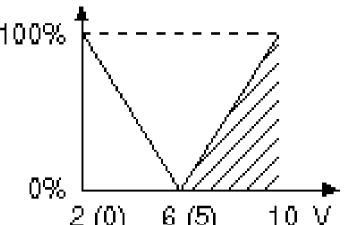
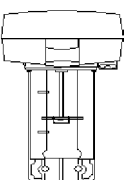
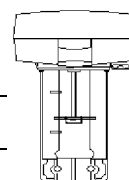
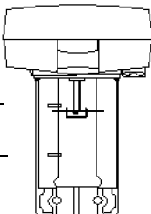
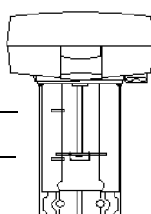
2

IN	OUT
MOD	INC
---	SEQ
0-10	2-10
0.5, 2.6	5-10, 6-10
60 s / 0%*	300 s / 50%*
NORM	INV
NORM	LIN/LG
OP	ADJ

* M400
ТОЛЬКО

3

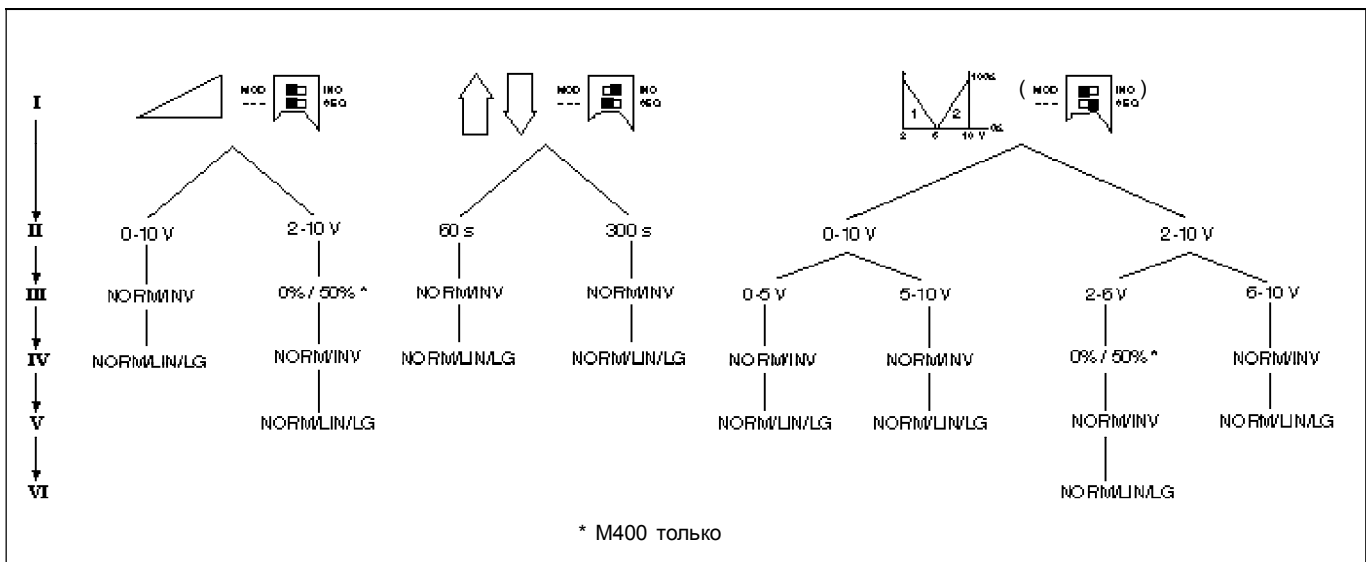
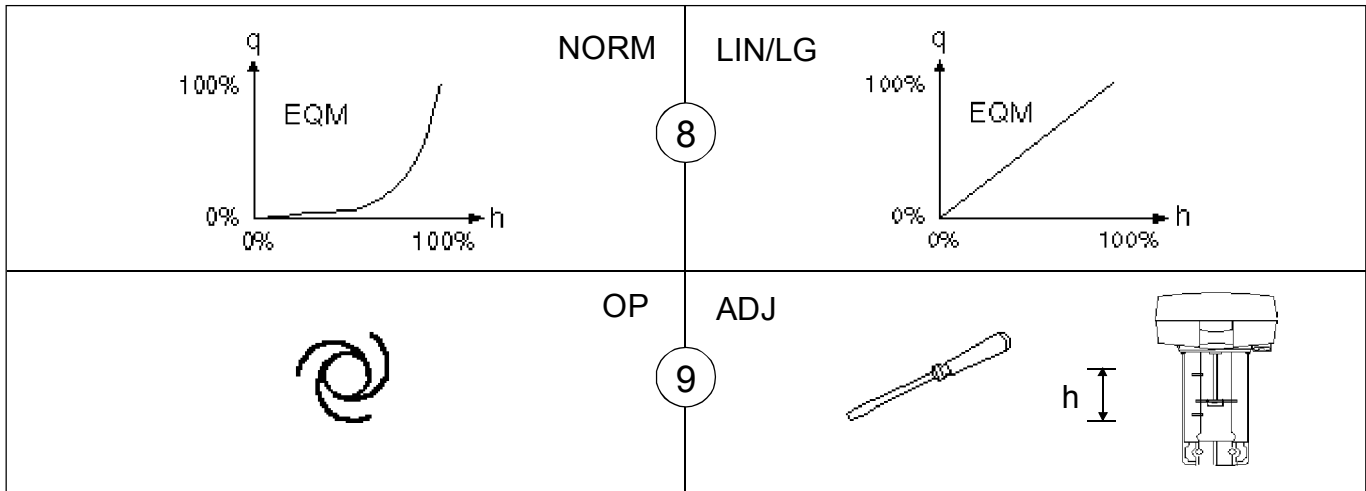
➔ ON

	IN	
	MOD	
<p>---</p>	3	<p>SEQ</p> 
	4	
	5	
<p>0% (MOD, 2-10) <i>M400 только</i></p>	 <p>60 s</p>	<p>60 s (INC) 300 s (INC)</p>  <p>300 s</p> <p>50% (MOD, 2-10) <i>M400 только</i></p>
 <p>0 V — 10 V —</p>	7	 <p>10 V — 0 V —</p>

(Continued ...)

(Forts.)

➔ ON



Направление закрытия клапана /Closing direction of the valve/Schließrichtung des Ventils

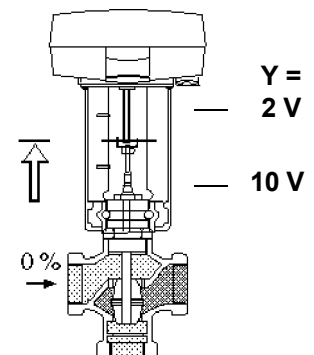
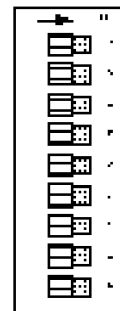
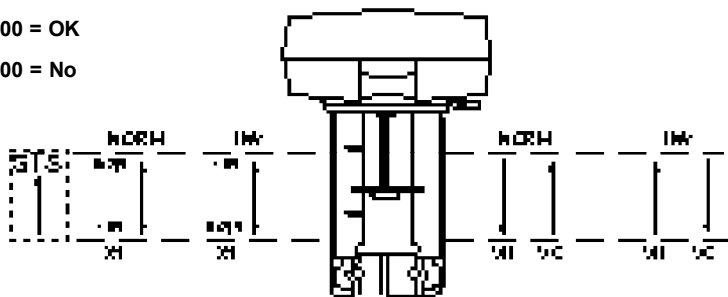


STS:

M310 = OK

M800 = OK

M400 = No



(Рус)	Значение в положении		Описание
	"OFF"	"ON"	
IN	1 Вверх	Вниз	Направл. вращения винта
MOD	2 Аналоговое	Открыть/закрыть	Тип управления (не для послед. управления)
---	3 —	Последовательно	Послед. управление
0-10	4 0-10 V	2-10 V	Упр. напряжение
0,5, 2-6	5 0-5 V, 2-6 V	5-10 V, 6-10 V	Часть упр. сигнала
60s / 0%*	6 60 сек, 0% *	300 сек, 50% *	Время полного хода (функц.безопасности*)
NORM	7 Нормальное	Инверсное	Направление движение
NORM	8 Нормальное	Лин/Логарифм.	Характ. клапана
OP	9 Работа	Настройка (временно)	Работа/Позиционирование

* Только для M400

Под крышкой привода на плате имеется 9 микропереключателей. При поставке все они в положении "OFF" (слева).

Внимание, только для M400:

- Переключатель 60сек/0%,300сек/50% имеет 2 функции, см. ниже!
- STS не применяется.

1 Движение для закрытия клапана — IN / OUT

IN означает, что для закрытия клапана винт привода движется вверх (внутри привода).

OUT означает движение винта для закрытия клапана вниз (наружу) .

Внимание! При потере питания привод с блоком STS будет закрывать клапан по положению переключателя! $Y = 2 V$ (клапан закрыт).

2 Сигнал управления — MOD / INC

TAC Forta работает либо по аналоговому сигналу (MOD), либо по сигналу "Увеличить/уменьшить"(INC).

3 Один/несколько приводов — --- / SEQ

В положении SEQ один управляющий сигнал пойдет последовательно на два привода.

Для одного привода нужно будет выбрать верхнюю часть управляющего сигнала, 5-10 V (6-10 V), а для другого нижнюю, 0-5 V (2-6 V) - см. переключатель 5.

Если переключатель 7 - NORM / INV в положении NORM, при высоком напряжении шток внизу (100% расхода), при низком - наверху (0%).

Внимание! Если последовательное управление не используется, переключатель 3 должен быть в положении OFF.

4 Управл. сигнал — 0-10 / 2-10

Выбор диапазона управляющего напряжения 0-10 V (при поставке) или 2-10 V.

5 Разбивка управл. сигнала — 0-5, 2-6 / 5-10. 6-10

Если перекл. 3 в положении SEQ, можно выбрать, будет данный привод работать по нижней части напряжения 0-5 V (2-6 V) или верхней 5-10 V (6-10 V).

Если переключатель 7 в положении NORM, при высоком напряжении шток внизу (100% расхода), при низком - наверху (0%). При положении INV - действие обратное.

6а Время полн. хода - 60сек/300сек

Если переключатель 2 в положении INC, выбор времени перемещения штока - 60 или 300 сек.

Если переключатель 2 в положении MOD, время полного хода для приводов M310 и M800 - 15/20/30 сек. Для привода M400 время исполнения - 60 сек.

6б При потере управления - % / 50% (только для M400)

При сигнале 2-10 V можно задать положение привода в случае потери управляющего напряжения.

Если привод установлен на систему отопления и переключатель 6 в положении ON (50%), в случае потери управления (X1 отсоединен) привод займет среднее положение.

Если нужно при потере управления клапан закрыть, переключатель 6 - в положение OFF (0%). **Внимание!** необходимо учесть также направление движение - NORM /INV.

7 Направл. движения - NORM / INV

Обычно при уменьшении управляющего напряжения или сигнале "Уменьшить" винт привода движется вверх (внутри)

Переключатель NORM / INV задает направление движения - прямое или инверсное.

8 Линеаризация — NORM / LIN/LG

Возможность изменить характеристики клапана. В положении LIN/LG клапан с характеристикой EQM будет работать почти как линейный.

Клапан с линейной характеристикой в положении LIN/LG получит возможность быстрого открытия, т.е. при небольшом увеличении управляющего сигнала откроется почти полностью.

Внимание! После изменения положений переключателей для их запоминания необходимо кратковременно отключить напряжение питания или опустить красную ручную рукоятку, выставить нужное положение переключателей, затем рукоятку поднять. См рис на стр 2. (Не относится к переключателю OP/ADJ.)

9 Регулировка конечной позиции — OP / ADJ

Используется для определения крайних положений перед началом работы привода.

Ненадолго переместить переключатель в положение ON и вернуть в OFF. Привод автоматически определит и запомнит конечные положения.



